
МЕЖГОСУДАРСТВЕННЫЙ СОВЕТ ПО СТАНДАРТИЗАЦИИ, МЕТРОЛОГИИ И СЕРТИФИКАЦИИ
(МГС)

INTERSTATE COUNCIL FOR STANDARDIZATION, METROLOGY AND CERTIFICATION
(ISC)

МЕЖГОСУДАРСТВЕННЫЙ
СТАНДАРТ

ГОСТ
33259—
2015

**ФЛАНЦЫ АРМАТУРЫ, СОЕДИНИТЕЛЬНЫХ
ЧАСТЕЙ И ТРУБОПРОВОДОВ
НА НОМИНАЛЬНОЕ ДАВЛЕНИЕ ДО *PN* 250**

**Конструкция, размеры и общие технические
требования**

(ISO 7005-1:2011, NEQ)
(ISO 7005-2:1988, NEQ)

Издание официальное



Москва
Стандартинформ
2016

Предисловие

Цели, основные принципы и основной порядок проведения работ по межгосударственной стандартизации установлены в ГОСТ 1.0—92 «Межгосударственная система стандартизации. Основные положения» и ГОСТ 1.2—2009 «Межгосударственная система стандартизации. Стандарты межгосударственные, правила и рекомендации по межгосударственной стандартизации. Правила разработки, принятия, применения, обновления и отмены»

Сведения о стандарте

1 ПОДГОТОВЛЕН Закрытым акционерным обществом «Научно-производственная фирма «Центральное конструкторское бюро арматуростроения» (ЗАО «НПФ «ЦКБА»)

2 ВНЕСЕН Межгосударственным техническим комитетом по стандартизации МТК 259 «Трубопроводная арматура и сильфоны»

3 ПРИНЯТ Межгосударственным советом по стандартизации, метрологии и сертификации (протокол от 27 марта 2015 г. № 76-П)

За принятие проголосовали:

Краткое наименование страны по МК (ИСО 3166) 004—97	Код страны по МК (ИСО 3166) 004—97	Сокращенное наименование национального органа по стандартизации
Армения	AM	Минэкономики Республики Армения
Беларусь	BY	Госстандарт Республики Беларусь
Киргизия	KG	Кыргызстандарт
Россия	RU	Росстандарт
Украина	UA	Минэкономразвития Украины

4 Приказом Федерального агентства по техническому регулированию и метрологии от 26 мая 2015 г. № 443-ст межгосударственный стандарт ГОСТ 33259—2015 введен в действие в качестве национального стандарта Российской Федерации с 1 апреля 2016 г.

5 В настоящем стандарте учтены основные нормативные положения следующих международных стандартов:

- ISO 7005-1:2011 «Фланцы трубопроводов. Часть 1. Стальные фланцы для промышленных трубопроводов и систем трубопроводов многоцелевого назначения» («Pipe flanges — Part 1: Steel flanges for industrial and general service piping systems», NEQ)

- ISO 7005-2:1988 «Фланцы металлические. Часть 2. Фланцы из литейного чугуна» («Metallic flanges — Part 2: Cast iron flanges», NEQ)

6 Подготовлен на основе применения ГОСТ Р 54432—2011*.

7 ВЗАМЕН ГОСТ 12815—80, ГОСТ 12816—80, ГОСТ 12817—80, ГОСТ 12818—80, ГОСТ 12819—80, ГОСТ 12820—80, ГОСТ 12821—80, ГОСТ 12822—80.

Информация об изменениях к настоящему стандарту публикуется в ежегодном информационном указателе «Национальные стандарты», а текст изменений и поправок — в ежемесячном информационном указателе «Национальные стандарты». В случае пересмотра (замены) или отмены настоящего стандарта соответствующее уведомление будет опубликовано в ежемесячном информационном указателе «Национальные стандарты». Соответствующая информация, уведомление и тексты размещаются также в информационной системе общего пользования — на официальном сайте Федерального агентства по техническому регулированию и метрологии в сети Интернет

* Приказом Федерального агентства по техническому регулированию и метрологии от 26 мая 2015 г. ГОСТ Р 54432—2011 отменен с 1 апреля 2017 г.

В Российской Федерации настоящий стандарт не может быть полностью или частично воспроизведен, тиражирован и распространен в качестве официального издания без разрешения Федерального агентства по техническому регулированию и метрологии

Содержание

1 Область применения	1
2 Нормативные ссылки	1
3 Термины, определения и сокращения	3
4 Типы фланцев и исполнения уплотнительных поверхностей	3
5 Размеры уплотнительных поверхностей	9
6 Размеры стальных и чугунных фланцев	24
7 Технические требования	79
8 Испытания и контроль качества	90
9 Маркировка, упаковка, транспортирование и хранение	90
Приложение А (рекомендуемое) Исполнения уплотнительной поверхности фланцев	91
Приложение Б (рекомендуемое) Форма заявки на изготовление (поставку) партии фланцев	92
Приложение В (справочное) Расчетная масса фланцев	93
Приложение Г (справочное) Сравнительные таблицы обозначений фланцев и исполнений уплотнительных поверхностей фланцев по настоящему стандарту и ГОСТ 12815—80 — ГОСТ 12822—80	96
Приложение Д (рекомендуемое) Форма паспорта на фланцы	100
Библиография	101



WOMIC
沃米克
www.womicsteel.com

Поправка к ГОСТ 33259—2015 Фланцы арматуры, соединительных частей и трубопроводов на номинальное давление до PN 250. Конструкция, размеры и общие технические требования

В каком месте	Напечатано	Должно быть
Пункт 6.1. Таблица 3. Графа « d_b », «Ряд 1».		
Для DN 100: PN 1	116	116***
PN 2,5	116	116***
PN 6	100	110
	116	116***
для DN 150: PN 1	170	170***
PN 2,5	170	170***
PN 6	170	170***
сноска к таблице 3	—	*** Для исполнений D и M не применять.
Пункт 6.2. Таблица 4. Графа « d_b », «Ряд 1».		
Для DN 100: PN 1, PN 2,5	116	116**
PN 6	116	116**
для DN 150: PN 1, PN 2,5	170	170**
PN 6	170	170**
сноска к таблице 4	—	** Для исполнений D и M не применять.
Пункт 6.4. Таблица 6. Графа « d ».		
Для DN 65, PN 63	18	22
графа «Номинальный диаметр болтов или шпилек». Для: DN 65, PN 63	M16	M20
DN 80, PN 63	M16	M20
графа « D_m », «Ряд 1».		
Для DN 1600, PN 1 и PN 2,5	1616	1646
Пункт 6.5. Таблица 7. Графа «Номинальный диаметр болтов или шпилек», «Ряд 1».		
Для DN 450, PN 10	—	M24
графа « d », «Ряд 2».		
Для DN 500, PN 63	—	48
Приложение А. Таблица А.1. Графа «Исполнения уплотнительной поверхности». Для строки «До PN 40 включ.»	(см. 7.3 и примечания)	(см. 7.3 и примечание)

(ИУС № 11 2016 г.)

**ФЛАНЦЫ АРМАТУРЫ, СОЕДИНИТЕЛЬНЫХ ЧАСТЕЙ И ТРУБОПРОВОДОВ
НА НОМИНАЛЬНОЕ ДАВЛЕНИЕ ДО *PN* 250****Конструкция, размеры и общие технические требования**

Flanges for valves, fittings and pipelines for pressure to *PN* 250.
Design, dimensions and general technical requirements

Дата введения — 2016—04—01

1 Область применения

Настоящий стандарт распространяется на присоединительные фланцы трубопроводной арматуры (далее — арматуры), соединительных частей и трубопроводов, а также на присоединительные фланцы машин, оборудования, приборов, патрубков, аппаратов и резервуаров на номинальное давление до *PN* 250 и устанавливает конструкцию и размеры стальных и чугунных фланцев, определяет типы фланцев, типы форм уплотнительных поверхностей, устанавливает технические требования к изготовлению, маркировке, испытаниям и контролю.

В настоящем стандарте приведены рекомендации по выбору материала для фланцев и крепежных деталей фланцевых соединений а также по выбору уплотнительной поверхности в зависимости от опасности и параметров рабочей среды.

На фланцы для других объектов, параметров и условий применения действуют ГОСТ 1536, ГОСТ 4433, ГОСТ 9399, ГОСТ 25660, ГОСТ 28759.1 — ГОСТ 28759.5, [1].

2 Нормативные ссылки

В настоящем стандарте использованы нормативные ссылки на следующие межгосударственные стандарты:

ГОСТ 2.301—68 Единая система конструкторской документации. Форматы

ГОСТ 9.014—78 Единая система защиты от коррозии и старения. Временная противокоррозионная защита изделий. Общие требования

ГОСТ 9.303—84 Единая система защиты от коррозии и старения. Покрытия металлические и неметаллические неорганические. Общие требования к выбору

ГОСТ 12.1.007—76 Система стандартов безопасности труда. Вредные вещества. Классификация и общие требования безопасности

ГОСТ 12.1.044—89 Система стандартов безопасности труда. Пожаровзрывоопасность веществ и материалов. Номенклатура показателей и методы их определения

ГОСТ 356—80 Арматура и детали трубопроводов. Давления номинальные, пробные и рабочие. Ряды

ГОСТ 977—88 Отливки стальные. Общие технические условия

ГОСТ 1050—88 Прокат сортовой, калиброванный, со специальной отделкой поверхности из углеродистой качественной конструкционной стали. Общие технические условия

ГОСТ 1215—79 Отливки из ковкого чугуна. Общие технические условия

ГОСТ 1412—85 Чугун с пластинчатым графитом для отливок. Марки

ГОСТ 33259—2015

ГОСТ 1536—76 Фланцы судовых трубопроводов. Присоединительные размеры и уплотнительные поверхности

ГОСТ 1577—93 Прокат толстолистовой и широкополосный из конструкционной качественной стали. Технические условия

ГОСТ 2590—2006 Прокат сортовой стальной горячекатаный круглый. Сортамент

ГОСТ 2591—2006 Прокат сортовой стальной горячекатаный квадратный. Сортамент

ГОСТ 4433—76 Фланцы арматуры, соединительных частей и трубопроводов судовые. Типы

ГОСТ 4543—71 Прокат из легированной конструкционной стали. Технические условия

ГОСТ 5520—79 Прокат листовой из углеродистой, низколегированной и легированной стали для котлов и сосудов, работающих под давлением. Технические условия

ГОСТ 5632—72 Стали высоколегированные и сплавы коррозионно-стойкие, жаростойкие и жаропрочные. Марки

ГОСТ 5773—90 Издания книжные и журнальные. Форматы

ГОСТ 6032—2003 (ИСО 3651-1:1998, ИСО 3651-2:1998) Стали и сплавы коррозионно-стойкие. Методы испытаний на стойкость к межкристаллитной коррозии

ГОСТ 7293—85 Чугун с шаровидным графитом для отливок. Марки

ГОСТ 7350—77 Сталь толстолистовая коррозионно-стойкая, жаростойкая и жаропрочная. Технические условия

ГОСТ 7505—89 Поковки стальные штампованные. Допуски, припуски и кузнечные напуски

ГОСТ 8479—70 Поковки из конструкционной углеродистой и легированной стали. Общие технические условия

ГОСТ 9399—81 Фланцы стальные резьбовые на Ру 20—100 МПа (200—1000 кгс/см²). Технические условия

ГОСТ 9454—78 Металлы. Метод испытания на ударный изгиб при пониженных, комнатной и повышенных температурах

ГОСТ 9833—73 Кольца резиновые уплотнительные круглого сечения для гидравлических и пневматических устройств. Конструкция и размеры

ГОСТ 14140—81 Основные нормы взаимозаменяемости. Допуски расположения осей отверстий для крепежных деталей

ГОСТ 14192—96 Маркировка грузов

ГОСТ 14637—89 (ИСО 4995—78) Прокат толстолистовой из углеродистой стали обыкновенного качества. Технические условия

ГОСТ 14782—86 Контроль неразрушающий. Соединения сварные. Методы ультразвуковые

ГОСТ 14792—80 Детали и заготовки, вырезаемые кислородной и плазменно-дуговой резкой. Точность, качество поверхности реза

ГОСТ 15180—86 Прокладки плоские эластичные. Основные параметры и размеры

ГОСТ 19281—89 (ИСО 4950-2—81, ИСО 4950-3—81, ИСО 4951—79, ИСО 4995—78, ИСО 4996—78, ИСО 5952—83) Прокат из стали повышенной прочности. Общие технические условия

ГОСТ 20072—74 Сталь теплоустойчивая. Технические условия

ГОСТ 20700—75 Болты, шпильки, гайки и шайбы для фланцевых и анкерных соединений, пробки и хомуты с температурой среды от 0 до 650 °С. Технические условия

ГОСТ 21120—75 Прутки и заготовки круглого и прямоугольного сечения. Методы ультразвуковой дефектоскопии

ГОСТ 22727—88 Прокат листовой. Методы ультразвукового контроля

ГОСТ 23304—78 Болты, шпильки, гайки и шайбы для фланцевых соединений атомных энергетических установок. Технические требования. Приемка. Методы испытаний. Маркировка, упаковка, транспортирование и хранение

ГОСТ 23055—78 Контроль неразрушающий. Сварка металлов плавлением. Классификация сварных соединений по результатам радиографического контроля

ГОСТ 24507—80 Контроль неразрушающий. Поковки из черных и цветных металлов. Методы ультразвуковой дефектоскопии

ГОСТ 24856—2014 Арматура трубопроводная. Термины и определения

ГОСТ 25054—81 Поковки из коррозионно-стойких сталей и сплавов. Общие технические условия

ГОСТ 25660—83 Фланцы изолирующие для подводных трубопроводов на Ру 10,0 МПа (≈ 100 кгс/см²). Конструкция и размеры

ГОСТ 26645—85¹⁾ Отливки из металлов и сплавов. Допуски размеров, массы и припуски на механическую обработку

ГОСТ 28759.1—90 Фланцы сосудов и аппаратов. Типы и параметры

ГОСТ 28759.2—90 Фланцы сосудов и аппаратов стальные плоские приварные. Конструкция и размеры

ГОСТ 28759.3—90 Фланцы сосудов и аппаратов стальные приварные встык. Конструкция и размеры

ГОСТ 28759.4—90 Фланцы сосудов и аппаратов стальные приварные встык под прокладку восьмиугольного сечения. Конструкция и размеры

ГОСТ 28759.5—90 Фланцы сосудов и аппаратов. Технические требования

ГОСТ 30893.1—2002 (ИСО 2768-1—89) Основные нормы взаимозаменяемости. Общие допуски.

Предельные отклонения линейных и угловых размеров с неуказанными допусками

ГОСТ 31901—2013 Арматура трубопроводная для атомных станций. Общие технические условия

ГОСТ 33260—2015 Арматура трубопроводная. Металлы, применяемые в арматуростроении. Основные требования к выбору материалов

Примечание — При пользовании настоящим стандартом целесообразно проверить действие ссылочных стандартов в информационной системе общего пользования — на официальном сайте Федерального агентства по техническому регулированию и метрологии в сети Интернет или по ежегодному информационному указателю «Национальные стандарты», который опубликован по состоянию на 1 января текущего года, и по выпускам ежемесячного информационного указателя «Национальные стандарты» за текущий год. Если ссылочный стандарт заменен (изменен), то при пользовании настоящим стандартом следует руководствоваться замененным (измененным) стандартом. Если ссылочный стандарт отменен без замены, то положение, в котором дана ссылка на него, применяется в части, не затрагивающей эту ссылку.

3 Термины, определения и сокращения

3.1 В настоящем стандарте применены термины по ГОСТ 24856.

3.2 В настоящем стандарте применены следующие сокращения:

НД — нормативная документация;

КД — конструкторская документация;

ТУ — технические условия;

МКК — межкристаллитная коррозия;

УЗК — ультразвуковой контроль;

СКР — сульфидное коррозионное растрескивание;

ТРГ — терморасширенный графит;

СНП — спирально-навитые прокладки;

PN — номинальное давление (в стандарте указано в бар или кгс/см²).

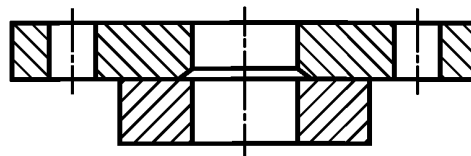
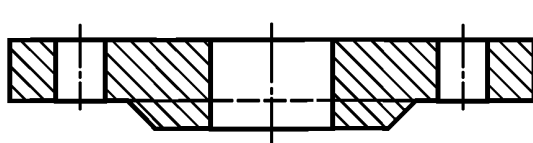
4 Типы фланцев и исполнения уплотнительных поверхностей

4.1 Типы фланцев и их обозначения приведены на рисунке 1.

4.2 Исполнения уплотнительных поверхностей и их обозначения приведены на рисунке 2.

4.3 Применяемость фланцев номинального диаметра *DN* в зависимости от номинального давления *PN* для каждого типа фланцев приведена в таблице 1.

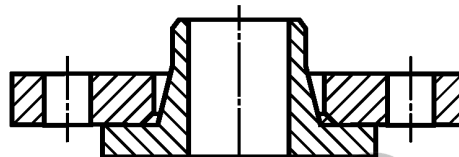
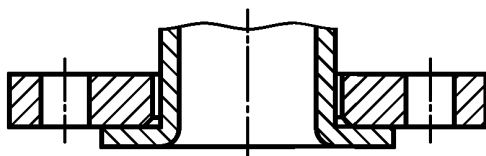
¹⁾ На территории Российской Федерации действует ГОСТ Р 53464—2009 «Отливки из металлов и сплавов. Допуски размеров, массы и припуски на механическую обработку».



Примечание – Штрихпунктирная линия – для уплотнительной поверхности исполнения А (для PN 1, PN 2,5 и PN6)

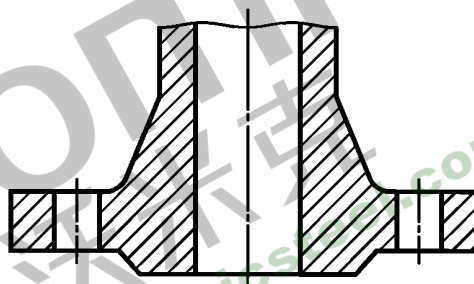
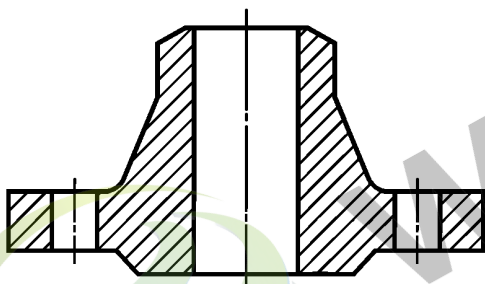
Тип 01 – Фланец стальной плоский приварной

Тип 02 – Фланец стальной плоский свободный на приварном кольце



Тип 03 – Фланец стальной плоский свободный на отбортовке

Тип 04 – Фланец стальной плоский свободный на хомуте под приварку



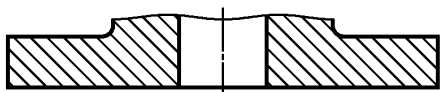
Тип 11 – Фланец стальной приварной встык

Тип 21 – Фланец корпуса арматуры

Примечания

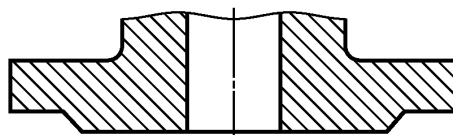
- 1 Фланцы типов 01, 04, 11, 21 соответствуют фланцам типов 01, 04, 11, 21 по [2].
- 2 Фланцы типа 02 соответствуют фланцам типа 02 с приварным кольцом типа 32 по [2].
- 3 Фланцы типа 03 соответствуют фланцам типа 02 с отбортовкой типа 33 по [2].
- 4 Фланцы типа 21 и элемент отбортовки для фланца типа 03 являются элементами арматуры, оборудования или соединительных частей трубопроводов и отдельно не изготавливаются.
- 5 Фланцы типов 01 и 02 — только для температуры применения не ниже минус 40 °С.

Рисунок 1 — Типы фланцев

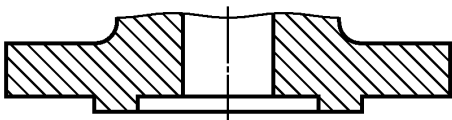


Примечание – Только для *PN 1*, *PN 2,5* и *PN 6*

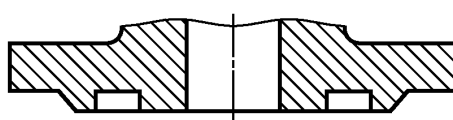
Исполнение А – Плоскость



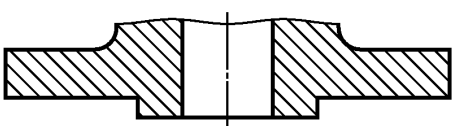
Исполнение В – Соединительный выступ



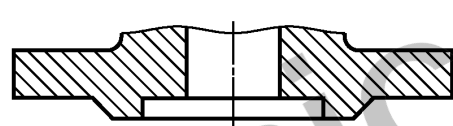
Исполнения С, L – Шип



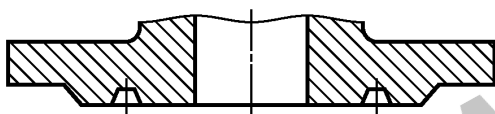
Исполнения D, M – Паз



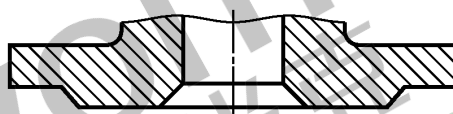
Исполнение Е – Выступ



Исполнение F – Впадина



Исполнение J – Под прокладку
овального сечения



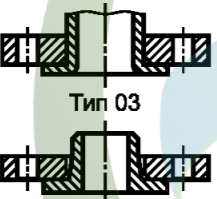


Исполнение K – Под линзовую
прокладку



Примечание — Уплотнительные поверхности исполнений L и M используют под фторопластовые прокладки.

Рисунок 2 — Исполнения уплотнительных поверхностей



Таблица 1 — Применяемость фланцев

Тип фланца	Номи- нальное давле- ние PN, кгс/см ²	Номинальный диаметр DN																																												
		DN 10	DN 15	DN 20	DN 25	DN 32	DN 40	DN 50	DN 65	DN 80	DN 100	DN 125	DN 150	DN 200	DN 250	DN 300	DN 350	DN 400	DN 450	DN 500	DN 600	DN 700	DN 800	DN 900	DN 1000	DN 1200	DN 1400	DN 1600	DN 1800	DN 2000	DN 2200	DN 2400	DN 2600	DN 2800	DN 3000	DN 3200	DN 3400	DN 3600	DN 3800	DN 4000						
 Тип 01 Фланцы стальные плоские приварные	PN 1	x	x	x	x	x	x	x	x	x	x	x	x	x	x	x	x	x	x	x	x	x	x	x	x	x	x	x	x	x	x	x	x	x	x	x	x	x	x	x	x	x	x			
	PN 2,5	x	x	x	x	x	x	x	x	x	x	x	x	x	x	x	x	x	x	x	x	x	x	x	x	x	x	x	x	x	x	x	x	x	x	x	x	x	x	x	x	x	x	x		
	PN 6	x	x	x	x	x	x	x	x	x	x	x	x	x	x	x	x	x	x	x	x	x	x	x	x	x	x	x	x	x	x	x	x	x	x	x	x	x	x	x	x	x	x	x		
	PN 10	x	x	x	x	x	x	x	x	x	x	x	x	x	x	x	x	x	x	x	x	x	x	x	x	x	x	x	x	x	x	x	x	x	x	x	x	x	x	x	x	x	x	x		
	PN 16	x	x	x	x	x	x	x	x	x	x	x	x	x	x	x	x	x	x	x	x	x	x	x	x	x	x	x	x	x	x	x	x	x	x	x	x	x	x	x	x	x	x	x	x	
	PN 25	x	x	x	x	x	x	x	x	x	x	x	x	x	x	x	x	x	x	x	x	x	x	x	x	x	x	x	x	x	x	x	x	x	x	x	x	x	x	x	x	x	x	x	x	
 Тип 02 Фланцы стальные плоские свободные на приварном кольце	PN 1	x	x	x	x	x	x	x	x	x	x	x	x	x	x	x	x	x	x	x	x	x	x	x	x	x	x	x	x	x	x	x	x	x	x	x	x	x	x	x	x	x	x	x		
	PN 2,5	x	x	x	x	x	x	x	x	x	x	x	x	x	x	x	x	x	x	x	x	x	x	x	x	x	x	x	x	x	x	x	x	x	x	x	x	x	x	x	x	x	x	x	x	
	PN 6	x	x	x	x	x	x	x	x	x	x	x	x	x	x	x	x	x	x	x	x	x	x	x	x	x	x	x	x	x	x	x	x	x	x	x	x	x	x	x	x	x	x	x	x	x
	PN 10	x	x	x	x	x	x	x	x	x	x	x	x	x	x	x	x	x	x	x	x	x	x	x	x	x	x	x	x	x	x	x	x	x	x	x	x	x	x	x	x	x	x	x	x	
	PN 16	x	x	x	x	x	x	x	x	x	x	x	x	x	x	x	x	x	x	x	x	x	x	x	x	x	x	x	x	x	x	x	x	x	x	x	x	x	x	x	x	x	x	x	x	x
	PN 25	x	x	x	x	x	x	x	x	x	x	x	x	x	x	x	x	x	x	x	x	x	x	x	x	x	x	x	x	x	x	x	x	x	x	x	x	x	x	x	x	x	x	x	x	x
 Тип 03 Тип 04 Фланцы стальные плоские свободные на отбортовке и на хомуте под приварку	PN 2,5	x	x	x	x	x	x	x	x	x	x	x	x	x	x	x	x	x	x	x	x	x	x	x	x	x	x	x	x	x	x	x	x	x	x	x	x	x	x	x	x	x	x	x	x	
	PN 6	x	x	x	x	x	x	x	x	x	x	x	x	x	x	x	x	x	x	x	x	x	x	x	x	x	x	x	x	x	x	x	x	x	x	x	x	x	x	x	x	x	x	x	x	x
	PN 10	x	x	x	x	x	x	x	x	x	x	x	x	x	x	x	x	x	x	x	x	x	x	x	x	x	x	x	x	x	x	x	x	x	x	x	x	x	x	x	x	x	x	x	x	x
	PN 16	x	x	x	x	x	x	x	x	x	x	x	x	x	x	x	x	x	x	x	x	x	x	x	x	x	x	x	x	x	x	x	x	x	x	x	x	x	x	x	x	x	x	x	x	x
	PN 25	x	x	x	x	x	x	x	x	x	x	x	x	x	x	x	x	x	x	x	x	x	x	x	x	x	x	x	x	x	x	x	x	x	x	x	x	x	x	x	x	x	x	x	x	x

Продолжение таблицы 1

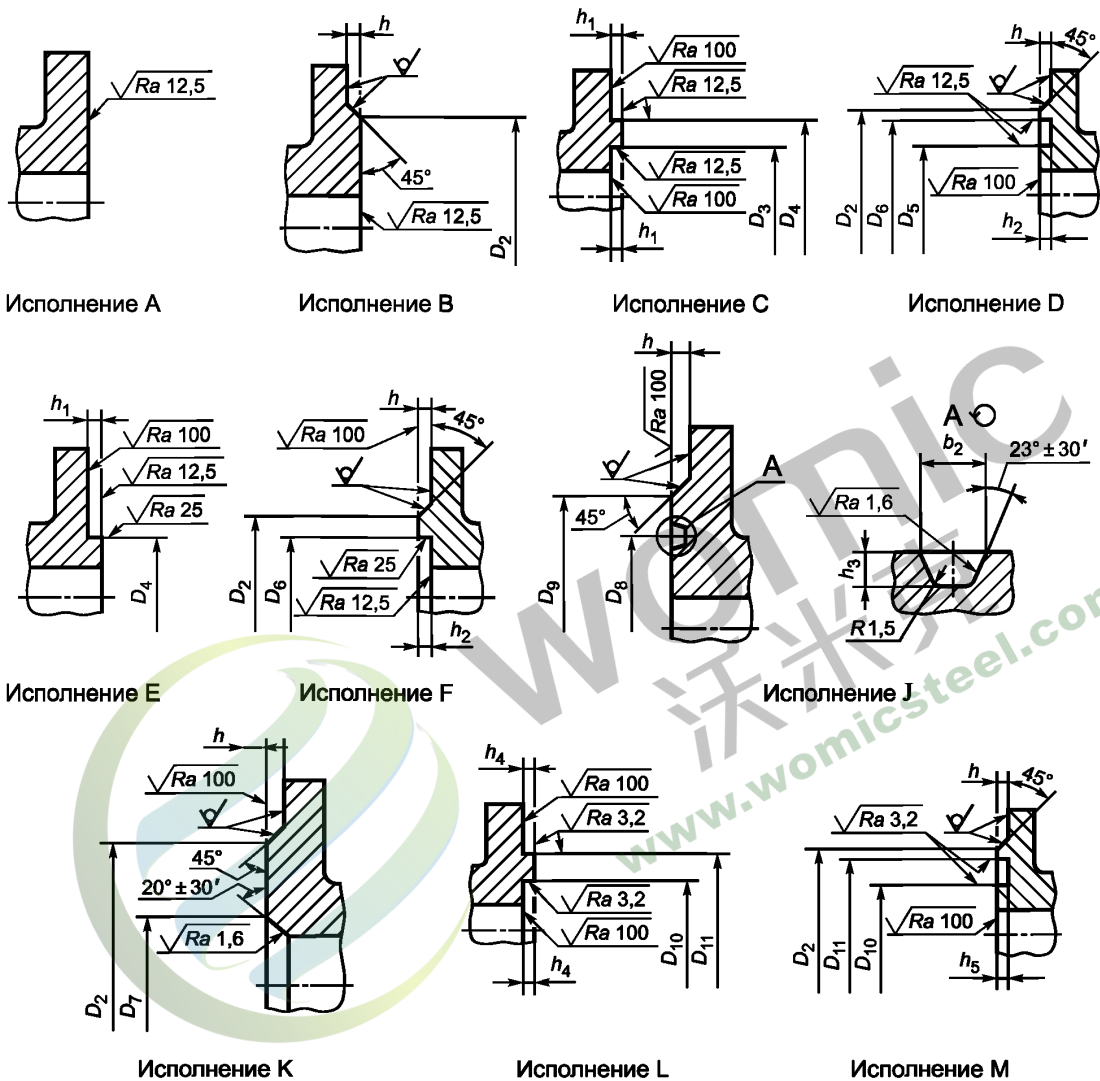
Тип фланца	Номинальное давление PN, кгс/см ²	Номинальный диаметр DN																																																
		DN 10	DN 15	DN 20	DN 25	DN 32	DN 40	DN 50	DN 65	DN 80	DN 100	DN 125	DN 150	DN 200	DN 250	DN 300	DN 350	DN 400	DN 450	DN 500	DN 600	DN 700	DN 800	DN 900	DN 1000	DN 1200	DN 1400	DN 1600	DN 1800	DN 2000	DN 2200	DN 2400	DN 2600	DN 2800	DN 3000	DN 3200	DN 3400	DN 3600	DN 3800	DN 4000										
 Тип 11 Фланцы стальные приварные встык	PN 1	x	x	x	x	x	x	x	x	x	x	x	x	x	x	x	x	x	x	x	x	x	x	x	x	x	x	x																						
	PN 2,5	x	x	x	x	x	x	x	x	x	x	x	x	x	x	x	x	x	x	x	x	x	x	x	x	x	x	x	x	x	x	x	x	x	x	x	x	x	x	x	x	x	x	x	x	x				
	PN 6	x	x	x	x	x	x	x	x	x	x	x	x	x	x	x	x	x	x	x	x	x	x	x	x	x	x	x	x	x	x	x	x	x	x	x	x	x	x	x	x	x	x	x	x	x	x			
	PN 10	x	x	x	x	x	x	x	x	x	x	x	x	x	x	x	x	x	x	x	x	x	x	x	x	x	x	x	x	x	x	x	x	x	x	x	x	x	x	x	x	x	x	x	x	x	x			
	PN 16	x	x	x	x	x	x	x	x	x	x	x	x	x	x	x	x	x	x	x	x	x	x	x	x	x	x	x	x	x	x	x	x	x	x	x	x	x	x	x	x	x	x	x	x	x	x			
	PN 25	x	x	x	x	x	x	x	x	x	x	x	x	x	x	x	x	x	x	x	x	x	x	x	x	x	x	x	x	x	x	x	x	x	x	x	x	x	x	x	x	x	x	x	x	x	x			
	PN 40	x	x	x	x	x	x	x	x	x	x	x	x	x	x	x	x	x	x	x	x	x	x	x	x	x	x	x	x	x	x	x	x	x	x	x	x	x	x	x	x	x	x	x	x	x	x			
	PN 63	x	x	x	x	x	x	x	x	x	x	x	x	x	x	x	x	x	x	x	x	x	x	x	x	x	x	x	x	x	x	x	x	x	x	x	x	x	x	x	x	x	x	x	x	x	x			
	PN 100	x	x	x	x	x	x	x	x	x	x	x	x	x	x	x	x	x	x	x	x	x	x	x	x	x	x	x	x	x	x	x	x	x	x	x	x	x	x	x	x	x	x	x	x	x	x	x		
	PN 160	x	x	x	x	x	x	x	x	x	x	x	x	x	x	x	x	x	x	x	x	x	x	x	x	x	x	x	x	x	x	x	x	x	x	x	x	x	x	x	x	x	x	x	x	x	x	x		
	PN 200		x	x	x	x	x	x	x	x	x	x	x	x	x	x	x	x	x	x	x	x	x	x	x	x	x	x	x	x	x	x	x	x	x	x	x	x	x	x	x	x	x	x	x	x	x	x		
PN 250	x	x	x	x	x	x	x	x	x	x	x	x	x	x	x	x	x	x	x	x	x	x	x	x	x	x	x	x	x	x	x	x	x	x	x	x	x	x	x	x	x	x	x	x	x	x	x	x		
 Тип 21 Фланцы литые стальные (корпус арматуры)	PN 2,5	x	x	x	x	x	x	x	x	x	x	x	x	x	x	x	x	x	x	x	x	x	x	x	x	x	x	x	x	x	x	x	x	x	x	x	x	x	x	x	x	x	x	x	x	x	x	x		
	PN 6	x	x	x	x	x	x	x	x	x	x	x	x	x	x	x	x	x	x	x	x	x	x	x	x	x	x	x	x	x	x	x	x	x	x	x	x	x	x	x	x	x	x	x	x	x	x	x	x	
	PN 10	x	x	x	x	x	x	x	x	x	x	x	x	x	x	x	x	x	x	x	x	x	x	x	x	x	x	x	x	x	x	x	x	x	x	x	x	x	x	x	x	x	x	x	x	x	x	x	x	x
	PN 16	x	x	x	x	x	x	x	x	x	x	x	x	x	x	x	x	x	x	x	x	x	x	x	x	x	x	x	x	x	x	x	x	x	x	x	x	x	x	x	x	x	x	x	x	x	x	x	x	x
	PN 25	x	x	x	x	x	x	x	x	x	x	x	x	x	x	x	x	x	x	x	x	x	x	x	x	x	x	x	x	x	x	x	x	x	x	x	x	x	x	x	x	x	x	x	x	x	x	x	x	x
	PN 40	x	x	x	x	x	x	x	x	x	x	x	x	x	x	x	x	x	x	x	x	x	x	x	x	x	x	x	x	x	x	x	x	x	x	x	x	x	x	x	x	x	x	x	x	x	x	x	x	x
	PN 63	x	x	x	x	x	x	x	x	x	x	x	x	x	x	x	x	x	x	x	x	x	x	x	x	x	x	x	x	x	x	x	x	x	x	x	x	x	x	x	x	x	x	x	x	x	x	x	x	
	PN 100	x	x	x	x	x	x	x	x	x	x	x	x	x	x	x	x	x	x	x	x	x	x	x	x	x	x	x	x	x	x	x	x	x	x	x	x	x	x	x	x	x	x	x	x	x	x	x	x	
	PN 160	x	x	x	x	x	x	x	x	x	x	x	x	x	x	x	x	x	x	x	x	x	x	x	x	x	x	x	x	x	x	x	x	x	x	x	x	x	x	x	x	x	x	x	x	x	x	x	x	
	PN 200		x	x	x	x	x	x	x	x	x	x	x	x	x	x	x	x	x	x	x	x	x	x	x	x	x	x	x	x	x	x	x	x	x	x	x	x	x	x	x	x	x	x	x	x	x	x	x	
	PN 250	x	x	x	x	x	x	x	x	x	x	x	x	x	x	x	x	x	x	x	x	x	x	x	x	x	x	x	x	x	x	x	x	x	x	x	x	x	x	x	x	x	x	x	x	x	x	x	x	x

∞ Окончание таблицы 1

Тип фланца	Номинальное давление PN, кгс/см ²	Номинальный диаметр DN																																													
		DN 10	DN 15	DN 20	DN 25	DN 32	DN 40	DN 50	DN 65	DN 80	DN 100	DN 125	DN 150	DN 200	DN 250	DN 300	DN 350	DN 400	DN 450	DN 500	DN 600	DN 700	DN 800	DN 900	DN 1000	DN 1200	DN 1400	DN 1600	DN 1800	DN 2000	DN 2200	DN 2400	DN 2600	DN 2800	DN 3000	DN 3200	DN 3400	DN 3600	DN 3800	DN 4000							
 Тип 21 Фланцы литые из серого чугуна (корпус арматуры)	PN 1		x	x	x	x	x	x	x	x	x	x	x	x	x	x	x	x	x	x	x	x	x	x	x	x	x	x	x	x	x	x	x	x	x	x	x	x	x	x							
	PN 2,5	x	x	x	x	x	x	x	x	x	x	x	x	x	x	x	x	x	x	x	x	x	x	x	x	x	x	x	x	x	x	x	x	x	x	x	x	x	x	x	x	x	x	x	x	x	
	PN 6	x	x	x	x	x	x	x	x	x	x	x	x	x	x	x	x	x	x	x	x	x	x	x	x	x	x	x	x	x	x	x	x	x	x	x	x	x	x	x	x	x	x	x	x		
	PN 10	x	x	x	x	x	x	x	x	x	x	x	x	x	x	x	x	x	x	x	x	x	x	x	x	x	x	x	x	x	x	x	x	x	x	x	x	x	x	x	x	x	x	x			
	PN 16	x	x	x	x	x	x	x	x	x	x	x	x	x	x	x	x	x	x	x	x	x	x	x	x	x	x	x	x	x	x	x	x	x	x	x	x	x	x	x	x	x	x	x			
 Тип 21 Фланцы литые из ковкого чугуна (корпус арматуры)	PN 6	x	x	x	x	x	x	x	x	x	x	x	x	x	x	x	x																														
	PN 10	x	x	x	x	x	x	x	x	x	x	x	x	x	x	x	x																														
	PN 16	x	x	x	x	x	x	x	x	x	x	x	x	x	x	x																															
	PN 25	x	x	x	x	x	x	x	x	x	x	x	x	x	x	x																															
	PN 40	x	x	x	x	x	x	x	x	x	x	x	x	x	x	x																															
Примечания 1 «x» обозначена применяемость фланцев. 2 Фланцы типа 03 — только на PN 2,5, PN 6, PN 10, PN 16. 3 Фланцы типа 04 — только на PN 10, PN 16, PN 25. 4 Фланцы типов 01 и 02 — только для температуры применения не ниже минус 40 °С.																																															

5 Размеры уплотнительных поверхностей

Размеры уплотнительных поверхностей фланцев приведены на рисунке 3 и в таблице 2. Ряд 1 предпочтительный.



Примечания

- 1 Допускается вместо угла 45° выполнять скругление радиусом по КД.
- 2 Исполнение А — только для $PN\ 1$, $PN\ 2,5$ и $PN\ 6$. Толщина фланца для исполнения А приведена в таблицах 3 или 6 (для этого исполнения $h = 0$).
- 3 Минимальная шероховатость уплотнительных поверхностей для исполнений А, В, С, D, E, F — $Ra\ 3,2$; исполнений L, M — $Ra\ 0,8$, а максимальная приведена на рисунках.

Рисунок 3 — Размеры уплотнительных поверхностей фланцев

01 Таблица 2 — Размеры уплотнительных поверхностей фланцев (см. рисунок 3)

Размеры в миллиметрах

DN	PN, кгс/см ²	D ₂	D ₃		D ₄		D ₅		D ₆		D ₇	D ₈	D ₉	D ₁₀	D ₁₁	b ₂	h	h ₁	h ₂	h ₃	h ₄	h ₅																																
			Ряд 1	Ряд 2	Ряд 1	Ряд 2	Ряд 1	Ряд 2	Ряд 1	Ряд 2																																												
DN 10	PN 1	35	19	—	29	—	18	—	30	—	—	—	—	18	30	—	2	4	3	—	4	3																																
	PN 2,5																																																					
	PN 6																																																					
	PN 10	42	24	34	23	35	—	—	—	—													—	—	23	35	—	2	4	3	—	4	3																					
	PN 16																																																					
	PN 25																																																					
	PN 40																																																					
	PN 63																																	18	35	50	9	6,5																
	PN 100																																																					
	PN 160																																	—	24	—	34	—	23	—	35	—	—	—	—	—	—	—	—	—	—	—	—	
	PN 200																																	—	—	—	—	—	—	—	—													
PN 250	40										—	24	—	34	—	23	—	35	2	4,5	4	—												—	—	—	—	—	—	—	—													
DN 15	PN 1										40	23	—	33	—	22	—	34	—	—	—	—												22	34	—	2	4	3	—	4	3												
	PN 2,5																																																					
	PN 6																																																					
	PN 10	47	29	39	28	40	—	—	—	—	—	—	28	40	—	2	4	3	—				4	3																														
	PN 16																																																					
	PN 25																																																					
	PN 40																																																					
	PN 63																								24	35	55	9	6,5																									
	PN 100																																																					
	PN 160																								29	—	39	—	28	—	40	—	40										—	—	—	—	—	—	2	4	3	—	4	3
	PN 200																																																					
PN 250	45																			—	29	—												39	—	28	—	40	—	—	—	—												

DN	PN, кгс/см ²	D ₂	D ₃		D ₄		D ₅		D ₆		D ₇	D ₈	D ₉	D ₁₀	D ₁₁	b ₂	h	h ₁	h ₂	h ₃	h ₄	h ₅
			Ряд 1	Ряд 2	Ряд 1	Ряд 2	Ряд 1	Ряд 2	Ряд 1	Ряд 2												
DN 20	PN 1	50	33	—	43	—	32	—	44	—	—	—	—	32	44	—	2	4	3	—	4	3
	PN 2,5																					
	PN 6																					
	PN 10	58	36	—	50	—	35	—	51	—	—	—	—	—	—	9	2	4	3	—	4	3
	PN 16																					
	PN 25																					
	PN 40																					
	PN 63																					
	PN 100																					
	PN 160																					
	PN 200																					
PN 250																						
PN 1	60																					
PN 2,5																						
PN 6																						
PN 10	68	43	—	57	—	42	—	58	—	—	—	—	42	58	—	9	2	4	3	—	4	3
PN 16																						
PN 25																						
PN 40																						
PN 63																						
PN 100																						
PN 160																						
PN 200																						
PN 250																						
PN 1																						
PN 2,5																						
PN 6																						
PN 10	68	43	—	57	—	42	—	58	—	—	—	—	42	58	—	9	2	4	3	—	4	3
PN 16																						
PN 25																						
PN 40																						
PN 63																						
PN 100																						
PN 160																						
PN 200																						
PN 250																						
PN 1																						
PN 2,5																						
PN 6																						
PN 10	68	43	—	57	—	42	—	58	—	—	—	—	42	58	—	9	2	4	3	—	4	3
PN 16																						
PN 25																						
PN 40																						
PN 63																						
PN 100																						
PN 160																						
PN 200																						
PN 250																						
PN 1																						
PN 2,5																						
PN 6																						
PN 10	68	43	—	57	—	42	—	58	—	—	—	—	42	58	—	9	2	4	3	—	4	3
PN 16																						
PN 25																						
PN 40																						
PN 63																						
PN 100																						
PN 160																						
PN 200																						
PN 250																						
PN 1																						
PN 2,5																						
PN 6																						
PN 10	68	43	—	57	—	42	—	58	—	—	—	—	42	58	—	9	2	4	3	—	4	3
PN 16																						
PN 25																						
PN 40																						
PN 63																						
PN 100																						
PN 160																						
PN 200																						
PN 250																						

12 Продолжение таблицы 2

Размеры в миллиметрах

DN	PN, кг/см ²	D ₂	D ₃		D ₄		D ₅		D ₆		D ₇	D ₈	D ₉	D ₁₀	D ₁₁	b ₂	h	h ₁	h ₂	h ₃	h ₄	h ₅													
			Ряд 1	Ряд 2	Ряд 1	Ряд 2	Ряд 1	Ряд 2	Ряд 1	Ряд 2																									
DN 32	PN 1	70	49	—	59	—	48	—	60	—	—	—	—	48	60	—	2	4	3	—	4	3													
	PN 2,5																																		
	PN 6																																		
	PN 10	78	51	65	50	66	50	66	50	66				42	65								78	9	6,5										
	PN 16																																		
	PN 25																																		
	PN 40																																		
	PN 63																																		
	PN 100																																		
	PN 160																																		
PN 200	51										—	65	—			50	—	66	—																
PN 250	—										51	—	65			—	50	—	66	—	—	—				—	—	—							
DN 40	PN 1	80	55	—	69	—	54	—	70	—	—	—	—	54	70	—	3	4	3	—	4	3													
	PN 2,5																																		
	PN 6																																		
	PN 10	88	61	75	60	76	60	76	60	76				52	75								88	60	76	9									
	PN 16																																		
	PN 25																																		
	PN 40																																		
	PN 63																																		
	PN 100																																		
	PN 160																																		
	PN 200																										61	—	75	—	60	—	76	—	91
	PN 250																										—	61	—	75	—	60	—	76	—

ГОСТ 33259—2015

DN	PN, кгс/см ²	D ₂	D ₃		D ₄		D ₅		D ₆		D ₇	D ₈	D ₉	D ₁₀	D ₁₁	b ₂	h	h ₁	h ₂	h ₃	h ₄	h ₅
			Ряд 1	Ряд 2	Ряд 1	Ряд 2	Ряд 1	Ряд 2	Ряд 1	Ряд 2												
DN 50	PN 1	90	66	—	80	—	65	—	81	—	—	—	—	65	81	—	3	4	3	—	4	3
	PN 2,5																					
	PN 6																					
	PN 10	102	73	—	87	—	72	—	88	—	—	—	—	72	88	—	3	4	3	—	4	3
	PN 16																					
	PN 25																					
	PN 40																					
	PN 63																					
	PN 100																					
	PN 160																					
	PN 200																					
PN 250																						
PN 1	110																					
PN 2,5																						
PN 6																						
PN 10	122	95	—	109	—	94	—	110	—	—	—	—	94	110	—	3	4	3	—	4	3	
PN 16																						
PN 25																						
PN 40																						
PN 63																						
PN 100																						
PN 160																						
PN 200																						
PN 250																						
PN 1																						90
PN 2,5																						
PN 6																						
PN 10	102	73	—	87	—	72	—	88	—	63	—	—	72	88	—	12	3	4	3	—	4	3
PN 16																						
PN 25																						
PN 40																						
PN 63																						
PN 100																						
PN 160																						
PN 200																						
PN 250																						
PN 1																						
PN 2,5																						
PN 6																						
PN 10	122	95	—	109	—	94	—	110	85	—	—	—	94	110	—	12	3	4	3	—	4	3
PN 16																						
PN 25																						
PN 40																						
PN 63																						
PN 100																						
PN 160																						
PN 200																						
PN 250																						
PN 1																						
PN 2,5																						
PN 6																						
PN 10	102	73	—	87	—	72	—	88	—	63	—	—	72	88	—	12	3	4	3	—	4	3
PN 16																						
PN 25																						
PN 40																						
PN 63																						
PN 100																						
PN 160																						
PN 200																						
PN 250																						
PN 1																						
PN 2,5																						
PN 6																						
PN 10	122	95	—	109	—	94	—	110	85	—	—	—	94	110	—	12	3	4	3	—	4	3
PN 16																						
PN 25																						
PN 40																						
PN 63																						
PN 100																						
PN 160																						
PN 200																						
PN 250																						

DN	PN, кгс/см ²	D ₂	D ₃		D ₄		D ₅		D ₆		D ₇	D ₈	D ₉	D ₁₀	D ₁₁	b ₂	h	h ₁	h ₂	h ₃	h ₄	h ₅
			Ряд 1	Ряд 2	Ряд 1	Ряд 2	Ряд 1	Ряд 2	Ряд 1	Ряд 2												
DN 80	PN 1	128	101	—	115	—	100	—	116	—	—	—	—	100	116	—	3	4	3	—	4	3
	PN 2,5																					
	PN 6																					
	PN 10	133	106	—	120	—	105	—	121	—	—	—	—	105	121	—	3	4	3	—	4	3
	PN 16																					
	PN 25																					
	PN 40																					
	PN 63																					
	PN 100																					
	PN 160																					
	PN 200																					
PN 250																						
PN 10	158																					
PN 1																						
PN 2,5																						
PN 6																						
PN 16																						
PN 25																						
PN 40																						
PN 63																						
PN 100																						
PN 160																						
PN 200																						
PN 250																						
PN 10	162	—	129	—	149	—	128	—	150	—	—	—	—	—	—	—	3	4,5	3,5	—	—	—
PN 1																						
PN 2,5																						
PN 6																						
PN 16																						
PN 25																						
PN 40																						
PN 63																						
PN 100																						
PN 160																						
PN 200																						
PN 250																						

DN	PN, кгс/см ²	D ₂	D ₃		D ₄		D ₅		D ₆		D ₇	D ₈	D ₉	D ₁₀	D ₁₁	b ₂	h	h ₁	h ₂	h ₃	h ₄	h ₅
			Ряд 1	Ряд 2	Ряд 1	Ряд 2	Ряд 1	Ряд 2	Ряд 1	Ряд 2												
DN 125	PN 1	178	146	—	166	—	145	—	167	—	—	—	145	167	—	3	4	3	—	6	5	
	PN 2,5																					
	PN 6																					
	PN 10	184	155	—	175	—	154	—	176	—	—	—	154	176	—	3	4	3	—	6	5	
	PN 16																					
	PN 25																					
	PN 40																					
	PN 63																					
	PN 100																					
	PN 160																					
	PN 200																					
PN 250																						
PN 1	202																					171
PN 2,5																						
PN 6																						
PN 10	212	183	—	203	—	182	—	204	—	—	—	182	204	—	3	4	3	—	6	5		
PN 16																						
PN 25																						
PN 40																						
PN 63																						
PN 100																						
PN 160																						
PN 200																						
PN 250																						
PN 1																					218	—
PN 2,5																						
PN 6																						
PN 10	212	183	—	203	—	182	—	204	—	—	—	182	204	—	3	4,5	3,5	11	—	—		
PN 16																						
PN 25																						
PN 40																						
PN 63																						
PN 100																						
PN 160																						
PN 200																						
PN 250																						

61 Продолжение таблицы 2

Размеры в миллиметрах

DN	PN, кг/см ²	D ₂	D ₃		D ₄		D ₅		D ₆		D ₇	D ₈	D ₉	D ₁₀	D ₁₁	b ₂	h	h ₁	h ₂	h ₃	h ₄	h ₅
			Ряд 1	Ряд 2	Ряд 1	Ряд 2	Ряд 1	Ряд 2	Ряд 1	Ряд 2												
DN 200	PN 1	258	229	—	249	—	228	—	250	—	—	—	—	228	250	—	3	4,0	3,0	—	6	5
	PN 2,5																					
	PN 6																					
	PN 10	268	—	—	—	—	—	—	—	—	—	—	—	—	—	—	—	—	—	—	—	
	PN 16																					
	PN 25	278	—	—	—	—	—	—	—	—	—	—	—	—	—	—	—	—	—	—	—	
	PN 40																					
	PN 63	285	239	—	259	—	238	—	260	—	—	—	—	238	260	—	—	—	—	—	—	—
	PN 100																					
	PN 160																					
	PN 200	285	239	—	259	—	238	—	260	—	243	265	285	—	—	—	12	—	—	8	—	—
PN 250	—		239	—	259	—	238	—	260	—	275	315	—	—	—	17	—	—	11	—	—	
PN 200	285	239	—	259	—	238	—	260	—	—	305	380	—	—	—	—	—	4,5	3,5	—	—	
PN 250		—	239	—	259	—	238	—	260	—	—	—	—	—	—	—	—	5	4,5	—	—	
DN 250	PN 1	312	283	—	303	—	282	—	304	—	—	—	—	282	304	—	3	4,0	3,0	—	6	5
	PN 2,5																					
	PN 6																					
	PN 10	320	—	—	—	—	—	—	—	—	—	—	—	—	—	—	—	—	—	—		
	PN 16																					
	PN 25	335	—	—	—	—	—	—	—	—	—	—	—	—	—	—	—	—	—	—		
	PN 40																					
	PN 63	345	292	—	312	—	291	—	313	—	—	—	—	291	313	—	—	—	—	—	—	
	PN 100																					
	PN 160																					
	PN 200	345	292	—	312	—	291	—	313	—	298	320	345	—	—	—	12	—	—	8	—	
PN 250	—		292	—	312	—	291	—	313	—	330	380	—	—	—	17	—	—	11	—		
PN 200	345	292	—	312	—	291	—	313	—	—	—	—	—	—	—	—	—	4,5	3,5	—	—	
PN 250		—	292	—	312	—	291	—	313	—	—	—	—	—	—	—	—	5	4,5	—	—	

ГОСТ 33259—2015

Продолжение таблицы 2

Размеры в миллиметрах

DN	PN, кгс/см ²	D ₂	D ₃		D ₄		D ₅		D ₆		D ₇	D ₈	D ₉	D ₁₀	D ₁₁	b ₂	h	h ₁	h ₂	h ₃	h ₄	h ₅
			Ряд 1	Ряд 2	Ряд 1	Ряд 2	Ряд 1	Ряд 2	Ряд 1	Ряд 2												
DN 300	PN 1	365	336	—	356	—	335	—	357	—	—	—	—	335	357	—	4	5,0	4,0	—	6	5
	PN 2,5																					
	PN 6																					
	PN 10	370	—	—	—	—	—	—	—	—	—	—	—	—	—	—	—	—	—	—	—	
	PN 16																					
	PN 25	390	343	363	342	364	—	—	—	—	—	—	342	364	—	—	—	—	—	—	—	—
	PN 40																					
	PN 63																					
	PN 100	410	—	—	—	—	—	—	—	—	—	—	—	—	—	—	—	—	—	—	—	—
PN 160																						
DN 350	PN 1	415	386	—	406	—	385	—	407	—	—	—	—	385	407	—	4	5	4	—	6	5
	PN 2,5																					
	PN 6																					
	PN 10	430	—	—	—	—	—	—	—	—	—	—	—	—	—	—	—	—	—	—	—	
	PN 16																					
	PN 25	450	395	421	394	422	—	—	—	—	—	—	394	422	—	—	—	—	—	—	—	—
	PN 40																					
	PN 63																					
	PN 100	465	—	—	—	—	—	—	—	—	—	—	—	—	—	—	—	—	—	—	—	—
PN 160																						
PN 100	465	—	—	—	—	—	—	—	—	—	—	—	—	—	—	—	—	—	—	—	—	
PN 160																						

81 Продолжение таблицы 2

Размеры в миллиметрах

DN	PN, кгс/см ²	D ₂	D ₃		D ₄		D ₅		D ₆		D ₇	D ₈	D ₉	D ₁₀	D ₁₁	b ₂	h	h ₁	h ₂	h ₃	h ₄	h ₅
			Ряд 1	Ряд 2	Ряд 1	Ряд 2	Ряд 1	Ряд 2	Ряд 1	Ряд 2												
DN 400	PN 1	465	436	—	456	—	435	—	457	—	—	—	—	435	457	—	4	5	4	—	6	5
	PN 2,5																					
	PN 6																					
	PN 10	482	447	473	446	474	446	474	—													
	PN 16																					
	PN 25	505	447	473	446	474	446	474	—													
	PN 40																					
	PN 63	535	—	—	—	—	—	—	12	8												
	PN 100																					
PN 160	—	—	—	—	—	—	—	23	—	—	14	—	—									
DN 450	PN 1	520	489	—	509	—	488	—	510	—	—	—	—	488	510	—	4	5	4	—	6	5
	PN 2,5																					
	PN 6																					
	PN 10	532	497	523	496	524	496	524	—													
	PN 16																					
	PN 25	555	497	523	496	524	496	524	—													
	PN 40																					
	PN 63	560	—	497	—	523	—	496	—	524				—	—							
PN 100	—		497	—	523	—	496	—	524	—	—	5,5	5	—	—							

ГОСТ 33259—2015

DN	PN, кгс/см ²	D ₂	D ₃		D ₄		D ₅		D ₆		D ₇	D ₈	D ₉	D ₁₀	D ₁₁	b ₂	h	h ₁	h ₂	h ₃	h ₄	h ₅
			Ряд 1	Ряд 2	Ряд 1	Ряд 2	Ряд 1	Ряд 2	Ряд 1	Ряд 2												
DN 500	PN 1	570	541	—	561	—	540	—	562	—	—	—	—	540	562	—	4	5	4	—	6	5
	PN 2,5																					
	PN 6																					
	PN 10	585	549	575	548	576	548	576														
	PN 16																					
	PN 25																					
	PN 40																					
	PN 63	615	—	549	—	575	—	548	—	576												
PN 100																						
DN 600	PN 1	670	635	—	661	—	634	—	662	—	—	—	—	634	662	—	5	6	5	—	6	5
	PN 2,5																					
	PN 6																					
	PN 10	685	651	649	677	675	650	648	678	676												
	PN 16																					
	PN 25																					
	PN 40																					
	PN 63	735	720	651	649	677	675	650	648	678				676								
PN 10																						
DN 700	PN 1	775	737	—	763	—	736	—	764	—	—	—	—	736	764	—	5	6	5	—	6	5
	PN 2,5																					
	PN 6																					
	PN 10	800	751	777	750	778	750	778														
	PN 16																					
	PN 25																					
	PN 40																					
	PN 63	840	—	751	—	777	—	750	—	778												
PN 10																						

DN	PN, кгс/см ²	D ₂	D ₃		D ₄		D ₅		D ₆		D ₇	D ₈	D ₉	D ₁₀	D ₁₁	b ₂	h	h ₁	h ₂	h ₃	h ₄	h ₅										
			Ряд 1	Ряд 2	Ряд 1	Ряд 2	Ряд 1	Ряд 2	Ряд 1	Ряд 2																						
DN 800	PN 1	880	841	—	867	—	840	—	868	—	—	—	—	840	868	—	5	6	5	—	6	5										
	PN 2,5		905	851	856	877	882	850	855	878													883	855	883							
	PN 6																															
	PN 10	930	851	856	877	882	850	855	878	883				855	883																	
	PN 16																															
	PN 25																						960	—	—	—	—	—	—	—	—	—
	PN 40																															
PN 63	—	—	—	—	—	—	—	—	—	—	—	5,5	—	—	—																	
DN 900	PN 1	980	—	—	—	—	—	—	—	—	—	—	—	—	—	5	5,5	5	—	—	—											
	PN 2,5		1005	—	—	—	—	—	—	—												—										
	PN 6																															
	PN 10	1030	—	961	987	—	—	960	988	—												—	—									
	PN 16																															
	PN 25																							1070	—	—	—	—	—	—		
	PN 40																															
PN 63	—	—	—	—	—	—	—	—	—	—	—																					
DN 1000	PN 1	1080	—	—	—	—	—	—	—	—	—	—	—	—	—	5	6,5	6	—	—	—											
	PN 2,5		1110	—	—	—	—	—	—	—																						
	PN 6																															
	PN 10	1140	—	1062	1092	—	—	1060	1094	—												—	—									
	PN 16																															
	PN 25																							1180	—	—	—	—	—	—		
	PN 40																															
PN 63	—	—	—	—	—	—	—	—	—	—	—																					

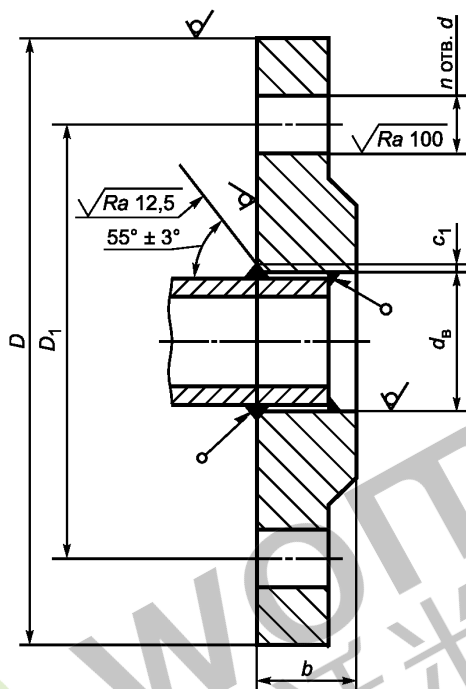
DN	PN, кгс/см ²	D ₂	D ₃		D ₄		D ₅		D ₆		D ₇	D ₈	D ₉	D ₁₀	D ₁₁	b ₂	h	h ₁	h ₂	h ₃	h ₄	h ₅			
			Ряд 1	Ряд 2	Ряд 1	Ряд 2	Ряд 1	Ряд 2	Ряд 1	Ряд 2															
DN 1200	PN 1	1280	—	—	—	—	—	—	—	—	—	—	—	—	—	—	5	6,5	6	—	—	—			
	PN 2,5																								
	PN 6	1295																							
	PN 10																								
	PN 16	1330																							
	PN 25			1350																			1262	1292	1260
	PN 40																								
	PN 63	1380																							
DN 1400	PN 1	1480	—	—	—	—	—	—	—	—	—	—	—	—	—	—	5	6,5	6	—	—	—			
	PN 2,5																								
	PN 6	1510																							
	PN 10																								
	PN 16	1530																							
	PN 25			1560																			1462	1492	1460
	PN 40	1600																							
	DN 1600	PN 1		1690																			—	—	—
PN 2,5																									
PN 6		1710																							
PN 10																									
PN 16		1750																							
PN 25			1780	1662	1692	1660	1694																		
PN 40		1815																							

DN	PN, кгс/см ²	D ₂	D ₃		D ₄		D ₅		D ₆		D ₇	D ₈	D ₉	D ₁₀	D ₁₁	b ₂	h	h ₁	h ₂	h ₃	h ₄	h ₅	
			Ряд 1	Ряд 2	Ряд 1	Ряд 2	Ряд 1	Ряд 2	Ряд 1	Ряд 2													
DN 1800	PN 1	1890																					
	PN 2,5			—		—		—		—													
	PN 6	1920	—		—		—		—		—		—		—		5	6,5	6	—	—	—	
	PN 10																						
	PN 16			1862		1892		1860		1894													
PN 25	1985																						
DN 2000	PN 1	2090																					
	PN 2,5			—		—		—		—													
	PN 6	2125	—		—		—		—		—		—		—		5	6,5	6	—	—	—	
	PN 10																						
	PN 16			2062		2092		2060		2094													
PN 25	2210																						
DN 2200	PN 1	2295																					
	PN 2,5			—		—		—		—							6	—	—	—	—	—	
	PN 6	2335																					
PN 10	2370																						
DN 2400	PN 1	2495																					
	PN 2,5			—		—		—		—							6	—	—	—	—	—	
	PN 6	2545																					
PN 10	2570																						
DN 2600	PN 1	2695																					
	PN 2,5			—		—		—		—							6	—	—	—	—	—	
	PN 6	2750																					
PN 10	2780																						

DN	PN, кгс/см ²	D ₂	D ₃		D ₄		D ₅		D ₆		D ₇	D ₈	D ₉	D ₁₀	D ₁₁	b ₂	h	h ₁	h ₂	h ₃	h ₄	h ₅
			Ряд 1	Ряд 2	Ряд 1	Ряд 2	Ряд 1	Ряд 2	Ряд 1	Ряд 2												
DN 2800	PN 1	2910																				
	PN 2,5																					
	PN 6	2960	—	—	—	—	—	—	—	—	—	—	—	—	—	—	6	—	—	—	—	—
	PN 10	3000																				
DN 3000	PN 1	3110																				
	PN 2,5																					
	PN 6	3160	—	—	—	—	—	—	—	—	—	—	—	—	—	—	6	—	—	—	—	—
	PN 10	3210																				
DN 3200	PN 2,5	3310	—	—	—	—	—	—	—	—	—	—	—	—	—	—	5	—	—	—	—	—
	PN 6	3370																				
DN 3400	PN 2,5	3510	—	—	—	—	—	—	—	—	—	—	—	—	—	—	5	—	—	—	—	—
	PN 6	3580																				
DN 3600	PN 2,5	3720	—	—	—	—	—	—	—	—	—	—	—	—	—	—	5	—	—	—	—	—
	PN 6	3790																				
DN 3800	PN 2,5	3920	—	—	—	—	—	—	—	—	—	—	—	—	—	—	5	—	—	—	—	—
DN 4000	PN 2,5	4120	—	—	—	—	—	—	—	—	—	—	—	—	—	—	5	—	—	—	—	—
<p>Примечания</p> <p>1 Ряд 2 соответствует [2].</p> <p>2 Для ряда 2 фланцы с уплотнительными поверхностями исполнений С, D, E, F в соответствии с рисунком 3 не применяются на PN 2,5 и PN 6.</p>																						

6 Размеры стальных и чугунных фланцев

6.1 Размеры фланцев стальных плоских приварных (тип 01) приведены на рисунке 4 и в таблице 3. Ряд 1 предпочтительный.



Примечание — Допускается выполнять фаску под сварной шов с углом $(50 \pm 5)^\circ$.

Рисунок 4 — Размеры фланцев стальных плоских приварных (тип 01) и схема монтажа к трубе

Таблица 3 — Размеры фланцев стальных плоских приварных, тип 01 (см. рисунок 4)

Размеры в миллиметрах

DN	PN, кгс/см ²	d _в		b		c ₁	D		D ₁	d		n		Номинальный диаметр болтов или шпилек	
		Ряд 1	Ряд 2	Ряд 1	Ряд 2		Ряд 1	Ряд 2		Ряд 1	Ряд 2	Ряд 1	Ряд 2	Ряд 1	Ряд 2
DN 10	PN 1	15	—	18	—	2	75	—	50	11	—	4	—	M10	—
	PN 2,5		12		14		14	90		60	14	4	M12		
	PN 6														
	PN 10														
	PN 16														
	PN 25														
DN 15	PN 1	19	—	22	—	2	80	—	55	11	—	4	—	M10	—
	PN 2,5		12		14		14	95		65	14	4	M12		
	PN 6														
	PN 10														
	PN 16														
	PN 25														
DN 20	PN 1	26	—	27,5	—	2	90	—	65	11	—	4	—	M10	—
	PN 2,5		12		14		16	105		75	14	4	M12		
	PN 6														
	PN 10														
	PN 16														
	PN 25														
DN 25	PN 1	33	—	34,5	—	3	100	—	75	11	—	4	—	M10	—
	PN 2,5		12		14		16	115		85	14	4	M12		
	PN 6														
	PN 10														
	PN 16														
	PN 25														

Продолжение таблицы 3

Размеры в миллиметрах

DN	PN, кгс/см ²	d _B		b		c ₁	D		D ₁	d		n		Номинальный диаметр болтов или шпилек	
		Ряд 1	Ряд 2	Ряд 1	Ряд 2		Ряд 1	Ряд 2		Ряд 1	Ряд 2	Ряд 1	Ряд 2	Ряд 1	Ряд 2
DN 32	PN 1	39	—	12	—	3	120	—	90	14	—	4	—	M12	—
	PN 2,5		43,5	15	16		120			14	M12				
	PN 6			16	18		135	140		100	18	M16			
	PN 10			18	18										
	PN 16			20	18										
	PN 25			20	18										
DN 40	PN 1	46	—	13	—	3	130	—	100	14	—	4	—	M12	—
	PN 2,5		49,5	16	16		130			14	M12				
	PN 6			18	18		145	150		110	18	M16			
	PN 10			20	18										
	PN 16			22	18										
	PN 25			22	18										
DN 50	PN 1	59	—	13	—	3	140	—	110	14	—	4	—	M12	—
	PN 2,5		61,5	16	16		140			14	M12				
	PN 6			18	20		160	165		125	18	M16			
	PN 10			22	20										
	PN 16			24	20										
	PN 25			24	20										
DN 65	PN 1	78	—	14	—	4	160	—	130	14	—	4	—	M12	—
	PN 2,5		77,5	16	16		160			14	M12				
	PN 6			20	20		180	185		145	18	4	8	M16	
	PN 10			22	20								8**		
	PN 16			24	22							8			
	PN 25			24	22										

DN	PN, кгс/см ²	d _B		b		c ₁	D		D ₁	d		n		Номинальный диаметр болтов или шпилек	
		Ряд 1	Ряд 2	Ряд 1	Ряд 2		Ряд 1	Ряд 2		Ряд 1	Ряд 2	Ряд 1	Ряд 2	Ряд 1	Ряд 2
DN 80	PN 1	91	—	14	—	4	185	—	150	18	—	4	—	M16	—
	PN 2,5		90,5	18	18			190		18	4	8	M16		
	PN 6			20	20		200								
	PN 10			24	24										
	PN 16			26	24										
	PN 25		26	24											
DN 100	PN 1	110 116	—	14	—	4	205	—	170	18	—	4	—	M16	—
	PN 2,5	110 116	116	18	18			210		18	4	M16			
	PN 6	100 116		22	22		220								
	PN 10	110 116		26	26										
	PN 16	110 116		28	26		235								
	PN 25	110 116	28	26											
DN 125	PN 1	135 142	—	16	—	4	235	—	200	18	—	8	—	M16	—
	PN 2,5	135 142	141,5	20	20			240		18	8	M16			
	PN 6	135 142		24	22		250								
	PN 10	135 142		28	22										
	PN 16	135 142		30	22		270								
	PN 25	135 142	30	22											

DN	PN, кгс/см ²	d _в		b		c ₁	D		D ₁	d		n		Номинальный диаметр болтов или шпилек	
		Ряд 1	Ряд 2	Ряд 1	Ряд 2		Ряд 1	Ряд 2		Ряд 1	Ряд 2	Ряд 1	Ряд 2	Ряд 1	Ряд 2
DN 150	PN 1	154 161 170	—	16	—	4	260	—	225	18	—	8	—	M16	—
	PN 2,5	154 161 170	170,5	16	20			265		18	8	M16			
	PN 6	154 161 170		20											
	PN 10	154 161 170		24	24		280	285	240	22			M20		
	PN 16	154 161 170		28											
	PN 25	154 161 170		30	300		250	26	M24						
DN 200	PN 1	222	—	18	—	4	315	—	280	18	—	8	—	M16	—
	PN 2,5		221,5	22	22			320		18	8	M16			
	PN 6						24								
	PN 10			30	26		335	340	295	22	M20				
	PN 16			32											
	PN 25			360	310		26	12	M24						

DN	PN, кгс/см ²	d _B		b		c ₁	D		D ₁	d		n		Номинальный диаметр болтов или шпилек	
		Ряд 1	Ряд 2	Ряд 1	Ряд 2		Ряд 1	Ряд 2		Ряд 1	Ряд 2	Ряд 1	Ряд 2	Ряд 1	Ряд 2
DN 250	PN 1	273	—	21	—	6	370	—	335	18	—	12	—	M16	—
	PN 2,5		276,5	23	24			375		18	12	M16			
	PN 6			26			390		22	M20					
	PN 10			31	29			405	26			M24			
	PN 16			34	35		425		30	M27					
	PN 25														
DN 300	PN 1	325	—	22	—	6	435	—	395	22	—	12	—	M20	—
	PN 2,5		327,5	24	24			440		22	12	M20			
	PN 6			28	26		445		26	M24					
	PN 10			32	32			460	30			M27			
	PN 16			36	38		485		16	M27					
	PN 25														
DN 350	PN 1	377	—	22	—	7	485	—	445	22	—	12	—	M20	—
	PN 2,5		359,5	26	26			490		12	M20				
	PN 6			28	30		500		16	M24					
	PN 10			34	35			520	33			M30			
	PN 16			42			550		33	M30					
	PN 25														
DN 400	PN 1	426	—	22	—	7	535	—	495	22	—	16	—	M20	—
	PN 2,5		411	28	28			540		22	16	M20			
	PN 6			30	32		565		26	M24					
	PN 10			38				580	30			M27			
	PN 16			44	48		610		33	M30					
	PN 25							36	M33						

DN	PN, кгс/см ²	d _B		b		c ₁	D		D ₁	d		n		Номинальный диаметр болтов или шпилек	
		Ряд 1	Ряд 2	Ряд 1	Ряд 2		Ряд 1	Ряд 2		Ряд 1	Ряд 2	Ряд 1	Ряд 2	Ряд 1	Ряд 2
DN 800	PN 1	820	—	26	—	9	975	—	920	30	—	24	—	M27	—
	PN 2,5		*	44	975		950	30		24	M27				
	PN 6			32				44	33		M30				
	PN 10			42				56	39		M36				
	PN 16			54				74	45		48	M42	M45		
	PN 25			68				95							
DN 900	PN 1	920	—	28	—	9	1075	—	1020	30	—	24	—	M27	—
	PN 2,5		*	48	1075		1050	30		28	M27				
	PN 6			34				48	33		M30				
	PN 10			45				62	39		M36				
	PN 16			59				82							
DN 1000	PN 1	1020	—	30	—	10	1175	—	1120	30	—	28	—	M27	—
	PN 2,5		*	52	1175		1170	30		28	M27				
	PN 6			36				52	33		36	M30	M33		
	PN 10			48				70	42		M42		M39		
	PN 16			63				90							
DN 1200	PN 1	1220	—	30	—	10	1375	—	1320	30	—	32	—	M27	—
	PN 2,5		*	60	1375		1380	30		32	M27				
	PN 6			39				60	33		M30				
	PN 10			56				83	39		M36				
	PN 16			76				*	52		48	M48	M45		
DN 1400	PN 1	1420	—	32	—	10	1575	—	1520	30	—	36	—	M27	—
	PN 2,5		*	72	1620		1630	36		36	M30		M33		
	PN 6			48				72	36		M42		M39		
	PN 10			65				*							

DN	PN, кгс/см ²	d _в		b		c ₁	D		D ₁	d		n		Номинальный диаметр болтов или шпилек				
		Ряд 1	Ряд 2	Ряд 1	Ряд 2		Ряд 1	Ряд 2		Ряд 1	Ряд 2	Ряд 1	Ряд 2	Ряд 1	Ряд 2			
DN 1600	PN 1	1620	—	32	—	10	1785	—	1730	30	—	40	—	M27	—			
	PN 2,5		*	53	80		1820	1830		1760	33		36					
	PN 6		—	75	*		1915			1820	52		48			40	M30	M33
	PN 10												M48				M45	
DN 1800	PN 1	1820	—	35	—	10	1985	—	1930	30	—	44	—	M27	—			
	PN 2,5		*	—	88		2045			1970	39		44			M36		
	PN 6	—	*	—	96		2190	—		2130	30		—			48	—	M27
DN 2000	PN 1	2020	—	35	—	10			2180	45	42	48	—	M42	M39			
	PN 2,5		*	—	96		2265			2180	45		42					
	PN 6	—	*	—	96											48	M42	M39
DN 2200	PN 1	2220	—	42	—	10	2405	—	2340	33	—	52	—	M30	—			
	PN 2,5		—	42	—		2405	—		2340	33		—			52	—	M30
DN 2400	PN 1	2420	—	47	—	10	2605	—	2540	33	—	56	—	M30	—			
	PN 2,5		—	47	—		2605	—		2540	33		—			56	—	M30

* Определяется заказчиком.

** Фланцы с четырьмя отверстиями могут поставляться только по договоренности между изготовителем фланцев и заказчиком.

Примечания

1 Ряд 2 соответствует [2].

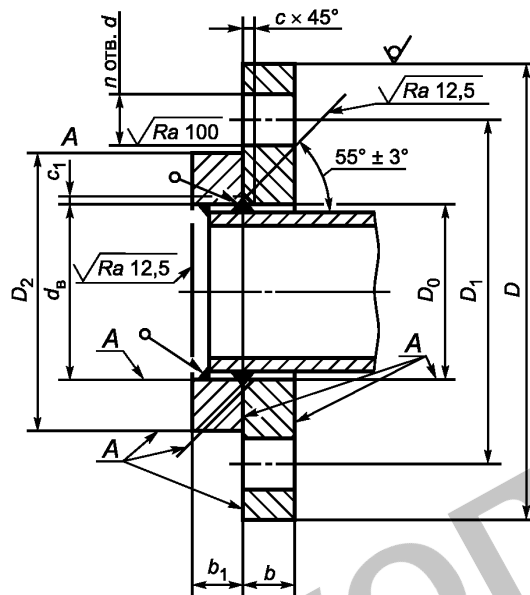
2 Размер c₁ может уточняться в зависимости от технологии сварки и размера трубы.

3 Фланцы должны изготавливаться с уплотнительными поверхностями исполнений:

- А — для фланцев на PN 1, PN 2,5 и PN 6;

- В, С, D, E, F, L и M — для всех PN.

6.2 Размеры фланцев стальных плоских свободных на приварном кольце (тип 02) приведены на рисунке 5 и в таблице 4. Ряд 1 предпочтительный.



Примечания

- 1 Шероховатость поверхностей А — $Ra \leq 25$ мкм.
- 2 Допускается выполнять фаску под сварной шов с углом $(50 \pm 5)^\circ$.

Рисунок 5 — Размеры фланцев стальных плоских свободных на приварном кольце (тип 02) и схема монтажа к трубе

Таблица 4 — Размеры фланцев стальных плоских свободных на приварном кольце, тип 02 (см. рисунок 5)

Размеры в миллиметрах

DN	PN, кгс/см ²	D ₀		D ₂	d _B		b		b ₁		c		c ₁	D		D ₁	d		n		Номинальный диаметр болтов или шпилек																																																																		
		Ряд 1	Ряд 2		Ряд 1	Ряд 2	Ряд 1	Ряд 2	Ряд 1	Ряд 2	Ряд 1	Ряд 2		Ряд 1	Ряд 2		Ряд 1	Ряд 2	Ряд 1	Ряд 2	Ряд 1	Ряд 2																																																																	
DN 10	PN 1	—	—	35	—	10	—	8	10	4	3	2	75	—	50	11	—	4	—	M10	—																																																																		
	PN 2,5	16	21										15	18		12	10			12	10	4	3	2	75	50	11	4	—	4	—	M10	—																																																						
	PN 6																																	42	12	10	12	10	12	10	4	3	2	90	60	14	4	—	M12	—																																					
	PN 10																																																		14	14	12	12	10	12	4	3	2	90	60	14	4	—	M12	—																					
	PN 16																																																																		16	14	12	12	10	12	4	3	2	90	60	14	4	—	M12	—					
	PN 25																																																																																		16	14	12	12	10
PN 25	20	25	19	22	12	10	12	10	4	3	2	80	—	55	11	—	4	—	M10	—																																																																			
PN 1																					40	19	22	12	10	12	10	4	3	2	80	—	55	11	4	—	M10	—																																																	
PN 2,5																																							47	14	14	12	12	10	12	4	3	2	95	65	14	4	—	M12	—																																
PN 6																																																								16	14	12	12	10	12	4	3	2	95	65	14	4	—	M12	—																
PN 10																																																																								16	14	12	12	10	12	4	3	2	95	65	14	4	—	M12	—
PN 16																																																																																							
PN 25	27	31	26	27,5	14	12	14	14	4	4	2	90	—	65	11	—	4	—	M10	—																																																																			
PN 1																					50	26	27,5	14	12	14	14	4	4	2	90	—	65	11	4	—	M10	—																																																	
PN 2,5																																							58	16	16	14	14	14	4	4	2	105	75	14	4	—	M12	—																																	
PN 6																																																							18	16	14	14	4	4	2	105	75	14	4	—	M12	—																			
PN 10																																																																					18	16	14	14	4	4	2	105	75	14	4	—	M12	—					
PN 16																																																																																			18	16	14	14	4
PN 25	34	38	33	34,5	12	10	10	5	4	3	100	—	75	11	—	4	—	M10	—																																																																				
PN 1																				60	33	34,5	12	10	10	5	4	3	100	—	75	11	4	—	M10	—																																																			
PN 2,5																																					68	16	16	14	14	5	4	3	115	85	14	4	—	M12	—																																				
PN 6																																																				18	16	14	14	5	4	3	115	85	14	4	—	M12	—																						
PN 10																																																																		18	16	14	14	5	4	3	115	85	14	4	—	M12	—								
PN 16																																																																																18	16	14	14	5	4	3	115
PN 25	18	16	14	14	5	4	3	115	85	14	4	—	M12	—																																																																									

DN	PN, кгс/см ²	D ₀		D ₂	d _B		b		b ₁		c		c ₁	D		D ₁	d		n		Номинальный диаметр болтов или шпилек	
		Ряд 1	Ряд 2		Ряд 1	Ряд 2	Ряд 1	Ряд 2	Ряд 1	Ряд 2	Ряд 1	Ряд 2		Ряд 1	Ряд 2		Ряд 1	Ряд 2	Ряд 1	Ряд 2	Ряд 1	Ряд 2
DN 32	PN 1		—	70		—		—		—	5	5	3	120	—	90	14	—	4	—	M12	—
	PN 2,5	41	46		39	43,5	12	—	10	10				120	14		4	M12				
	PN 6						16	—	12	—												
	PN 10			16			—	12	—													
	PN 16		47	78	18	18	16	14	135	140	100	18	M16									
	PN 25		20	18	16	14	135	140	100	18	M16											
DN 40	PN 1		—	80		—		—		—	5	5	3	130	—	100	14	—	4	—	M12	—
	PN 2,5	48	53		46	49,5	12	—	10	10				130	14		4	M12				
	PN 6						16	—	10	—												
	PN 10			18			—	12	—													
	PN 16		88	20	18	16	14	145	150	110	18	M16										
	PN 25		22	18	16	14	145	150	110	18	M16											
DN 50	PN 1		—	90		—		—		—	5	5	3	140	—	110	14	—	4	—	M12	—
	PN 2,5	61	65		59	61,5	12	—	12	12				140	14		4	M12				
	PN 6						16	—	12	—												
	PN 10			18			—	14	—													
	PN 16		102	20	20	16	16	160	165	125	18	M16										
	PN 25		22	18	16	16	160	165	125	18	M16											
DN 65	PN 1		—	110		—		—		—	6	6	4	160	—	130	14	—	4	—	M12	—
	PN 2,5	80	81		78	77,5	14	—	14	12				160	14		4	M12				
	PN 6						16	—	14	—												
	PN 10			20			—	16	—													
	PN 16		122	22	20	18	16	180	185	145	18	4	8	M16								
	PN 25		24	22	20	16	180	185	145	18	4	8*										

Продолжение таблицы 4

Размеры в миллиметрах

DN	PN, кгс/см ²	D ₀		D ₂	d _в		b		b ₁		c		c ₁	D		D ₁	d		n		Номинальный диаметр болтов или шпилек																	
		Ряд 1	Ряд 2		Ряд 1	Ряд 2	Ряд 1	Ряд 2	Ряд 1	Ряд 2	Ряд 1	Ряд 2		Ряд 1	Ряд 2		Ряд 1	Ряд 2	Ряд 1	Ряд 2	Ряд 1	Ряд 2																
DN 80	PN 1		—	128		—		—		—	6	—	4		—	150	18	—	4	—	M16	—																
	PN 2,5	93	94		91	90,5	14	18	14	12		6		6	185		190	18	—	4	4	8	M16															
	PN 6						22	20	16	16					195		200							160	4	8												
	PN 10						24	20	18	16																												
	PN 16						26	24	20	18																												
	PN 25						26	24	20	18																												
PN 1	112			—			148	110	—		—					—											6	—	4	18	—	170	18	—	4	8	M16	—
PN 2,5	118	120	110	116	14	18		14	14	6	6	205	210	215		220		180	22	230	235	190	22					M20										
PN 6	112		110												116		24							22	16	18												
PN 10	112		110												116		24							22	16	18												
PN 16	112		110												116		26							20	20	20												
PN 25	112		110												116		28							26	22	20												
PN 1	138		—				178								135		—								—		—		6	—	4	18	—	200	18	—	8	—
PN 2,5	145	145	135	142	14	20		14	14	6	6	235	240	245	250	210	26	270	220	26	M24																	
PN 6	138		135																			142	26	22	18	18												
PN 10	138		135																			142	26	22	18	18												
PN 16	138		135																			142	28	20	20	20												
PN 25	138		135																			142	30	28	24	22												

DN	PN, кгс/см ²	D ₀		D ₂	d _B		b		b ₁		c		c ₁	D		D ₁	d		n		Номинальный диаметр болтов или шпилек	
		Ряд 1	Ряд 2		Ряд 1	Ряд 2	Ряд 1	Ряд 2	Ряд 1	Ряд 2	Ряд 1	Ряд 2		Ряд 1	Ряд 2		Ряд 1	Ряд 2	Ряд 1	Ряд 2	Ряд 1	Ряд 2
DN 150	PN 1	157	—	202	154	—	16	—	—	—	—	—	4	—	225	18	—	8	—	M16	—	
	PN 2,5	164 173	174		161 170	170,5	16	20	16	14	6	6		260		265	18	8	M16			
	PN 6	157 164 173			154 161 170		16	26	18	20				280		285	240			22		
	PN 10	157 164 173	212	154 161 170	170,5	26	24	18	20	6	6	280	285	240	22	8	M20					
	PN 16	157 164 173		154 161 170		28	22	20														
	PN 25	157 164 173	—	154 161 170	—	30	24	—	—	—	—	—	300	250	26	—	—	M24				
DN 200	PN 1	—	—	258	—	—	—	—	—	—	—	—	4	—	280	18	—	—	M16	—		
	PN 2,5	225	226		222	221,5	18	22	18	16	8	6		315		320	18	8	M16			
	PN 6				268		26	24	20	20				335		340	295			22		
	PN 10	279	281	273	276,5	28	26	22	22	11	8	390	395	350	22	12	M20					
	PN 16			278		30	26	22	26													
	PN 25	—	—	—	—	—	—	—	—	—	—	—	360	310	26	—	—	M24				
DN 250	PN 1	—	—	312	—	—	—	—	—	—	—	—	6	—	335	18	—	12	—	M16	—	
	PN 2,5	279	281		273	276,5	20	24	18	18	11	8		370		375	18	12	M16			
	PN 6				320		28	26	22	22				390		395	350			22		
	PN 10	335	—	—	—	30	28	24	—	11	8	405	355	26	—	—	M24					
	PN 16			32		35	26															
	PN 25	—	—	—	—	—	—	—	—	—	—	—	425	370	30	—	—	M27				

DN	PN, кгс/см ²	D ₀		D ₂	d _B		b		b ₁		c		c ₁	D		D ₁	d		n		Номинальный диаметр болтов или шпилек																																				
		Ряд 1	Ряд 2		Ряд 1	Ряд 2	Ряд 1	Ряд 2	Ряд 1	Ряд 2	Ряд 1	Ряд 2		Ряд 1	Ряд 2		Ряд 1	Ряд 2	Ряд 1	Ряд 2	Ряд 1	Ряд 2	Ряд 1	Ряд 2																																	
DN 300	PN 1	—	—	365	—	24	—	20	—	11	8	6	435	—	395	22	—	12	—	M20	—																																				
	PN 2,5	331	333																			325	327,5	24	24	18	22	440	445	400	22	12	M20																								
	PN 6																																	370	30	28	22	460	410	26	M24																
	PN 10																																									390	32	24	485	430	30	16	M27								
	PN 16																																																	34	38	26	28	M27			
	PN 25																																																								
DN 350	PN 1	—	—	415	—	28	—	20	—	12	8	7	485	—	445	22	—	12	—	M20	—																																				
	PN 2,5	383	365																			377	359,5	28	26	18	22	500	505	460	22	12	M20																								
	PN 6																																	430	32	30	24	22	520	470	26	16	M24														
	PN 10																																											450	34	35	26	550	555	490	33	M30					
	PN 16																																																				38	42	28	32	M30
	PN 25																																																								
DN 400	PN 1	—	—	465	—	32	—	24	—	12	8	7	535	—	495	22	—	16	—	M20	—																																				
	PN 2,5	433	410																			426	411	32	28	20	24	565	515	26	16	M24																									
	PN 6																																482	34	32	26	24	580	525	30	M27																
	PN 10																																									416	36	38	28	610	620	550	33	36	M30	M33					
	PN 16																																																				42	46	30	34	M33
	PN 25																																																								
DN 450	PN 1	—	—	520	—	34	—	24	—	12	8	7	590	—	550	22	—	16	—	M20	—																																				
	PN 2,5	487	467																			480	462	34	30	20	24	595	550	22	16	M20																									
	PN 6																																532	35	26	24	615	565	26	20	M24																
	PN 10																																									38	42	28	30	640	585	30	M27								
	PN 16																																																	45	50	30	36	M33			
	PN 25																																																								

DN	PN, кгс/см ²	D ₀		D ₂	d _b		b		b ₁		c		c ₁	D		D ₁	d		n		Номинальный диаметр болтов или шпилек																
		Ряд 1	Ряд 2		Ряд 1	Ряд 2	Ряд 1	Ряд 2	Ряд 1	Ряд 2	Ряд 1	Ряд 2		Ряд 1	Ряд 2		Ряд 1	Ряд 2	Ряд 1	Ряд 2	Ряд 1	Ряд 2	Ряд 1	Ряд 2													
DN 500	PN 1	—	—	570	—	—	38	30	26	22	12	8	7	640	645	600	22	—	16	—	M20	—															
	PN 2,5	519	—														22	—			M20																
	PN 6	510	585														513,5	42			46	30	32	12	8	7	670	620	26	20	20	33	20	—	—	M24	
	PN 10																																			M30	
	PN 16																																			M36	M33
	PN 25																																			519	615
DN 600	PN 2,5	—	622	670	—	616,5	—	32	—	22	8	7	—	755	705	—	26	20	—	20	—	M24															
	PN 6			685				42		26				780	725		30					M27															
	PN 10			725				55		32				845	770		36					M33															
	PN 16			720				68		40				39	M36																						
	PN 25			720				68		40				39	M36																						

* Фланцы с четырьмя отверстиями могут поставляться только по договоренности между изготовителем фланцев и заказчиком.

Примечания

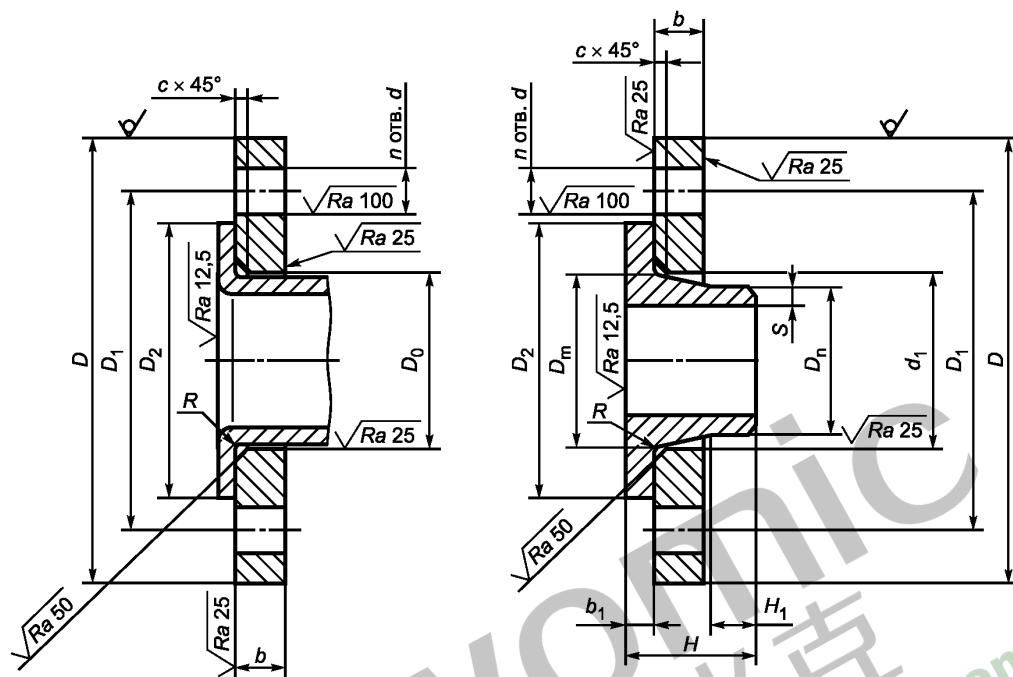
1 Ряд 2 соответствует [2].

2 Размер c₁ может уточняться в зависимости от технологии сварки и размера трубы.

3 Кольца должны изготавливаться с уплотнительными поверхностями исполнений:

- А — для фланцев на PN 1, PN 2,5 и PN 6;
- В, С, D, E, F, L и M — для всех PN.

6.3 Размеры фланцев стальных плоских свободных на отбортовке (тип 03) и на хомуте под приварку (тип 04) приведены на рисунке 6 и в таблице 5.



Тип 03
(для PN 2,5; PN 6; PN10; PN16)

Тип 04
(для PN 10; PN 16; PN25)

Примечание — Радиус скругления тыльной стороны отбортовки и хомута R:

- R_{\min} 3 для DN \leq 350;
- R_{\min} 5 для DN $>$ 350;
- R_{\max} 5 для DN \leq 50;
- R_{\max} 6 для 50 $<$ DN \leq 350;
- R_{\max} 8 для DN $>$ 350

Рисунок 6 — Размеры фланцев стальных плоских свободных (типы 03 и 04) и схема монтажа к трубе

Таблица 5 — Размеры фланцев стальных плоских свободных на отбортовке и на хомуте под приварку, типы 03 и 04 (см. рисунок 6)

Размеры в миллиметрах

DN	PN, кгс/см ²	D	D ₀	D ₁	D ₂	D _m	D _n	d	d ₁	b	b ₁	c	H	H ₁	n	S	Номинальный диаметр болтов или шпилек		
DN 10	PN 2,5 PN 6	75	21	50	35	—	—	11	—	12	—	3	—	—	4	—	M10		
	PN 10 PN 16 PN 25	90		60	42	28	17,2	14	31	14	12		35	6		1,8	M12		
	DN 15	PN 2,5 PN 6	80	25	55	40	—	—	11	—	12		—	3	—	—	4	—	M10
		PN 10 PN 16 PN 25	95		65	47	32	21,3	14	35	14		12		38	6		2,0	M12
DN 20		PN 2,5 PN 6	90	31	65	50	—	—	11	—	14	—	4		—	—	4	—	M10
		PN 10 PN 16 PN 25	105		75	58	40	26,9	14	42	16	14			40	6		2,3	M12
	DN 25	PN 2,5 PN 6	100	38	75	60	—	—	11	—	14	—		4	—	—	4	—	M10
		PN 10 PN 16 PN 25	115		85	68	46	33,7	14	49	16	14			40	6		2,6	M12
DN 32		PN 2,5 PN 6	120	47	90	70	—	—	14	—	16	—	5		—	—	4	—	M12
		PN 10 PN 16 PN 25	140		100	78	56	42,4	18	59	18	14			42	6		2,6	M16

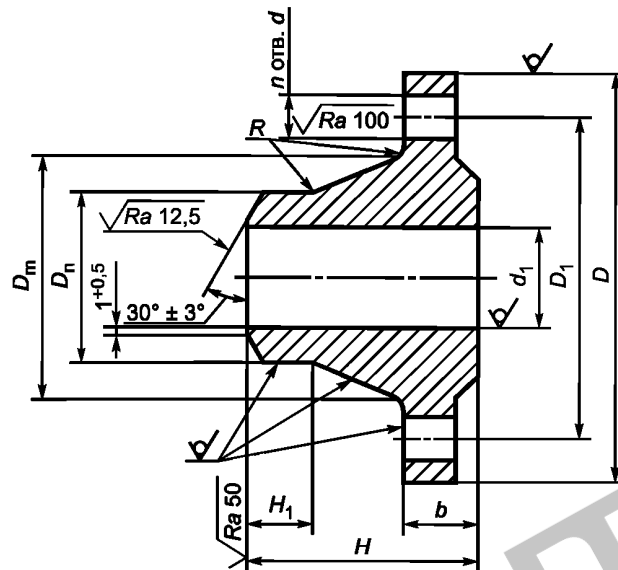
DN	PN, кгс/см ²	D	D ₀	D ₁	D ₂	D _m	D _n	d	d ₁	b	b ₁	c	H	H ₁	n	S	Номинальный диаметр болтов или шпилек
DN 40	PN 2,5 PN 6	130	53	100	80	—	—	14	—	16	—	5	—	—	4	—	M12
	PN 10	150		110	88	64	48,3	18	67	18	14		45	7		2,6	M16
	PN 16																
	PN 25		—														
DN 50	PN 2,5 PN 6	140	65	110	90	—	—	14	—	16	—	5	—	—	4	—	M12
	PN 10	165		125	102	74	60,3	18	77	20	16		45	8		2,9	M16
	PN 16																
	PN 25		—												75		
DN 65	PN 2,5 PN 6	160	81	130	110	—	—	14	—	16	—	6	—	—	4	—	M12
	PN 10	185		145	122	92	76,1	18	96	20	16		45	10		2,9	M16
	PN 16		8														
	PN 25									—	90		22	52	8		
DN 80	PN 2,5 PN 6	190	94	150	128	—	—	—	18	—	—	6	—	—	4	—	M16
	PN 10	200		160	138	105	88,9	18	108	20	16		50	10		3,2	
	PN 16		8														
	PN 25								—	114	24		18	58	12		
DN 100	PN 2,5 PN 6	210	120	170	148	—	—	—	18	—	—	6	—	—	4	—	M16
	PN 10	220		180	158	131	114,3	18	134	22	18		52	12		3,6	
	PN 16		8														
	PN 25								—	190	134		22	138	26	20	

DN	PN, кгс/см ²	D	D ₀	D ₁	D ₂	D _m	D _n	d	d ₁	b	b ₁	c	H	H ₁	n	S	Номинальный диаметр болтов или шпилек							
DN 125	PN 2,5 PN 6	240	145	200	178	—	—	18	—	20	—	6	—	—	8	—	4,0	M16						
	PN 10 PN 16	250		210	184	156	139,7		162	22	18		55	12										
	PN 25		270	—		220		162	26	166	28		22	68		—								
	PN 2,5 PN 6	265	174	225	202	—	—	18	—	20	—		6	—		—			8	—	4,5	M16		
PN 10 PN 16	285	240		212	184	168,3	22	188	24	20	55	12												
PN 25		300			—		250	192	26	194	30	24		75	—									
DN 200	PN 2,5 PN 6	320	226	280	258	—	—	18	—	22	—	6		—	—	8	—	6,3		M16				
	PN 10 PN 16	340		295	268	234	219,1	22	240	24	20		62	16										
	PN 25			360		—		310	278	244	26		250	32	26		80		12					
	PN 10 PN 16	395	—	350	320	292		273	22	294	26		22	8	68		16		12		6,3	7,1	M20	
PN 25	425			370		335			298		30	302	35		26	88		18						
PN 10 PN 16	445	—		400	370	342	323,9		22	348	26	22	8		68	16		12		7,1				8,0
PN 25			485	430		390			352		30	356			38									
PN 10 PN 16	505		—	460	430	385		355,6	22	400	30	22		8	68		16		16		7,1	8	M20	
PN 25		555		490		450			398		33	408			42									
PN 10 PN 16	520	—		470	430	390	355,6		26	400	35	26	8		82	16		16		8				M24
PN 25			555	490		450			398		33	408			42									

DN	PN, кгс/см ²	D	D ₀	D ₁	D ₂	D _m	D _n	d	d ₁	b	b ₁	c	H	H ₁	n	S	Номинальный диаметр болтов или шпилек
DN 400	PN 10	565	—	515	482	440	406,4	26	450	32	24	8	72	16	16	7,1	M24
	PN 16	580		525		445		30	454	38	28		85			8,0	M27
	PN 25	620		550	505	452		36	462	48	34		110	20		M33	
DN 450	PN 10	615	—	565	532	488	457	26	498	36	24	8	72	16	20	7,1	M24
	PN 16	640		585		490		30	500	42	30		83			8,0	M27
	PN 25	670		600	555	500		36	510	54	36		110	20		8,8	M33
DN 500	PN 10	670	—	620	585	542	508	26	550	38	26	8	75	16	20	7,1	M24
	PN 16	715		650		548		33	556	46	32		84			8,0	M30
	PN 25	730		660	615	558		36	568	58	38		125	20		10	M33
DN 600	PN 10	780	—	725	685	642	610	30	650	42	26	8	82	18	20	—	M27
	PN 16	840		770		670		36	660	55	32		88			18	8,8
	PN 25	845		720	660	39		670	68	40	125		20	11		M36	

* Фланцы с четырьмя отверстиями могут поставляться только по договоренности между изготовителем фланцев и заказчиком.
Пр и м е ч а н и е — Фланцы типа 03 изготавливаются с уплотнительной поверхностью исполнения В.

6.4 Размеры фланцев стальных приварных встык (тип 11) приведены на рисунке 7 и в таблице 6. Ряд 1 предпочтительный.



Примечания

- 1 Разделка кромки под сварку приведена для фланцев ряда 1.
- 2 Разделка кромок под сварку для фланцев ряда 2 — в соответствии с [2].
- 3 Радиусы R — по КД.
- 4 Допускается изготовление фланцев с другими видами разделки под сварку по технической документации (НД, КД), утвержденной в установленном порядке.

Рисунок 7 — Размеры фланцев стальных приварных встык (тип 11)

Таблица 6 — Размеры фланцев стальных приварных встык, тип 11 (см. рисунок 7)

Размеры в миллиметрах

DN	PN, кгс/см ²	D _m		D _n		d ₁		b		H		H ₁	D		D ₁	d		n		Номинальный диаметр болтов или шпилек			
		Ряд 1	Ряд 2	Ряд 1	Ряд 2	Ряд 1	Ряд 2	Ряд 1	Ряд 2	Ряд 1	Ряд 2		Ряд 1	Ряд 2		Ряд 1	Ряд 2	Ряд 1	Ряд 2	Ряд 1	Ряд 2		
DN 10	PN 1	—	—	—	—	—	—	10	—	25	—	6	75	—	50	11	—	4	—	M10	—		
	PN 2,5	22	—	—	—	—	—	—	12	29	28		75	—		11	—	—	—	—	M10	—	
	PN 6	—	26	—	—	—	—	12	—	—	—		—	—		—	—	—	—	—	—	—	
	PN 10	25	—	15	—	8	—	14	—	35	35		90	—		60	—	4	—	—	M12	—	
	PN 16	—	28	—	—	—	—	14	—	—	—		—	—		—	—	—	—	—	—	—	
	PN 25	26	—	17,2	—	—	—	16	—	—	—		—	—		—	—	14	—	—	—	—	
	PN 40	—	—	—	—	—	—	18	—	48	—		—	—		—	—	—	—	—	—	—	
	PN 63	34	—	—	—	—	—	20	45	45	—		—	100		—	70	—	—	—	—	—	
	PN 100	—	32	—	—	—	—	—	—	—	—		—	—		100	—	14	—	4	—	M12	
	PN 160	—	—	—	—	—	—	—	—	—	—		—	—		125	85	18	—	—	—	M16	
PN 250	—	44	—	—	—	12	—	24	—	58	—	—	—	—	—	—	—	—	—				
DN 15	PN 1	—	—	—	—	—	—	10	—	28	—	6	80	—	55	11	—	4	—	M10	—		
	PN 2,5	28	—	—	—	—	—	—	12	30	30		80	—		11	—	—	—	—	M10	—	
	PN 6	—	30	—	—	—	—	12	—	—	—		—	—		—	—	—	—	—	—	—	
	PN 10	—	—	—	—	—	—	14	—	—	—		—	—		—	—	—	—	—	—	—	
	PN 16	—	—	19	—	12	—	14	—	35	38		95	—		65	—	4	—	—	M12	—	
	PN 25	30	32	21,3	—	—	—	16	—	—	—		—	—		—	—	—	—	—	—	—	
	PN 40	—	—	—	—	—	—	18	—	—	—		—	—		—	—	14	—	—	—	—	
	PN 63	—	—	—	—	—	—	20	—	48	—		—	—		—	—	—	—	—	—	—	
	PN 100	38	34	—	—	—	14,9	—	20	—	45		—	—		—	—	—	—	—	—	—	
	PN 160	—	—	—	—	—	17,3	—	—	—	—		—	—		—	—	—	—	—	—	—	
	PN 200	40	—	23	—	14	—	26	—	54	—		—	120		—	82	22	—	4	—	M20	—
	PN 250	—	48	—	21,3	—	16,1	—	26	—	60		—	—		130	90	—	18	—	4	—	M16

DN	PN, кгс/см ²	D _m		D _n		d ₁		b		H		H ₁	D		D ₁	d		n		Номинальный диаметр болтов или шпилек		
		Ряд 1	Ряд 2	Ряд 1	Ряд 2	Ряд 1	Ряд 2	Ряд 1	Ряд 2	Ряд 1	Ряд 2		Ряд 1	Ряд 2		Ряд 1	Ряд 2	Ряд 1	Ряд 2	Ряд 1	Ряд 2	
DN 20	PN 1		—		—		—	10	—	30	—	6	90	—	65	11	—	4	—	M10	—	
	PN 2,5	36	38					10	14	32	32		90	11		M10						
	PN 6							12	18	38	40		105	75		14	4	M12				
	PN 10	38	40	26	26,9	18	22,3	14	18	38	40		105	75	14	4	M12					
	PN 16	38	40					16	18	36	40		105	75	14	4	M12					
	PN 25	38	40					16	18	36	40		125	130	18	M16						
	PN 40							20,5	22	56	48	125	130	18	M16							
	PN 63	48	42					20,5	22	53	48	125	130	18	M16							
	PN 100							22	58	—	—	8	90	18	—	4	—	M16	—			
	PN 160	46	—	29	—	19	—	28	—	57	—	8	130	—	22	—	4	—	M20	—		
PN 200	46	—	28					—	57	—	130	—	22	—	4	—	M20	—				
PN 250	46						33	62	—	—	8	130	—	22	—	4	—	M20	—			
DN 25	PN 1		—		—		—	10	—	30	—	6	100	—	75	11	—	4	—	M10	—	
	PN 2,5	42	42					10	14	35	35		100	11		M10						
	PN 6							14	18	40	40		100	11		M10						
	PN 10			33	33,7	25	28,5	14	18	40	40		115	85	14	4	M12					
	PN 16	45	46					16	18	38	40		115	85	14	4	M12					
	PN 25	45	46					16	18	38	40		115	85	14	4	M12					
	PN 40							26,5	22	24	58	58	8	135	140	100	18	M16				
	PN 63	52	52					26,5	24	24	58	58	8	135	140	100	18	M16				
	PN 100							27,9	24	—	—	—	8	150	—	102	26	—	4	—	M24	—
	PN 160	52	—	36	—	—	26,5	30	—	62	—	8	150	—	102	26	—	4	—	M24	—	
PN 200	54	—	30					—	62	—	150	—	102	26	—	4	—	M24	—			
PN 250	—	60	—	33,7	—	26,5	—	28	—	65	8	—	150	105	—	22	—	4	—	M20	—	

DN	PN, кгс/см ²	D _m		D _n		d ₁		b		H		H ₁	D		D ₁	d		n		Номинальный диаметр болтов или шпилек						
		Ряд 1	Ряд 2	Ряд 1	Ряд 2	Ряд 1	Ряд 2	Ряд 1	Ряд 2	Ряд 1	Ряд 2		Ряд 1	Ряд 2		Ряд 1	Ряд 2	Ряд 1	Ряд 2	Ряд 1	Ряд 2					
DN 32	PN 1		—		—		—	10	—	30	—	6	120	—	90	14	—	4	—	M12	—					
	PN 2,5	50	55					14	16	35	35		120			14					M12					
	PN 6																									
	PN 10	55		39	42,4	31	37,2	15	18	42	42			135		140	100	18		4		M16				
	PN 16		56																							
	PN 25	56											18			45	42									
	PN 40																									
	PN 63		62				35,2	23	24	62	60							22				M20				
	PN 100							24					8	150		155	110									
	PN 160	64						24		67								22		4		M20				
	PN 200		—	43	—	—	—	32	—		—		9									M24	—			
PN 250							37		72			160	115	26												
DN 40	PN 1		—		—		—	12	—	36	—	7	130	—	100	14	—	4	—	M12	—					
	PN 2,5	60	62						14	38			130			14						M12				
	PN 6																									
	PN 10	62		46	48,3	38	43,1	16	18	45	45			145		150		18		4		M16				
	PN 16		64																							
	PN 25	64											19	18		48	45		145	150						
	PN 40									48																
	PN 63	74						24	26	68	62															
	PN 100		70			37	41,1	26		70				165		170	125	22				M20				
	PN 160	76							28		64															
	PN 200	74	—	49	—	36	—	34	—		75									4	—	M24	—			
	PN 250	—	84	—	48,3	—	38,3	—	34	—	80										4	—	M24			

DN	PN, кгс/см ²	D _m		D _n		d ₁		b		H		H ₁	D		D ₁	d		n		Номинальный диаметр болтов или шпилек																																				
		Ряд 1	Ряд 2	Ряд 1	Ряд 2	Ряд 1	Ряд 2	Ряд 1	Ряд 2	Ряд 1	Ряд 2		Ряд 1	Ряд 2		Ряд 1	Ряд 2	Ряд 1	Ряд 2	Ряд 1	Ряд 2																																			
DN 50	PN 1	70	—	58	60,3	49	54,5	—	12	—	36	8	140	—	110	14	—	4	—	M12	—																																			
	PN 2,5		74					49	54,5	12	—		36	—		140	14	—	4	—	M12																																			
	PN 6									15	14		38	38		—	—	—																																						
	PN 10	76	75					60,3	48	52,3	40		—	98		—	10	195	145	26	4	8	—	8	—	8	—	M24																												
	PN 16																												16	18	45	45	160	165	125	18	—	—	—	—	—	—	—	—	—	—	—	—	—							
	PN 25																												20	48	48	175	180	135	22	—	—	—	—	—	—	—	—	—	—	—	—	—	—	—						
	PN 40	86	90					61	—	46	—		47,7	—		38	—	85	210	—	160	26	—	8	—	8	—	8	—	M24																										
	PN 63																														26	70	62	175	180	135	22	—	—	—	—	—	—	—	—	—	—	—	—	—	—					
	PN 100	105	—					61	—	46	—		47,7	—		38	—	85	210	—	160	26	—	8	—	8	—	8	—	M24																										
	PN 160																														28	71	68	195	145	26	—	—	—	—	—	—	—	—	—	—	—	—	—	—	—	—				
PN 200	—	95	—	60,3	—	47,7	—	38	—	85	—	200	150	—	26	—	8	—	8	—	8	—	M24																																	
DN 65	PN 1	88	—	77	76,1	66	70,3	—	12	—	36	9	160	—	130	14	—	4	8	8*	M16	—																																		
	PN 2,5		88					66	70,3	18	48		45	160		130	14						4	8	8*	M16																														
	PN 6																										15	14	38	38	—	—	—	—	—	—	—	—	—	—	—	—	—	—	—	—										
	PN 10	94	92					77	76,1	64	68,1		28	26		75	68						10	180	185	145	18	8	8	8	8	—	8	—	M27																					
	PN 16																																			18	50	45	180	185	145	18	8	8	—	8	—	—	—	—	—	—	—	—	—	—
	PN 25																																			22	53	52	200	205	160	26	—	—	—	—	—	—	—	—	—	—	—	—	—	—
	PN 40	106	98					77	76,1	62	66,1		34	88		82	12						220	170	26	8	8	8	8	—	8	—	8	—	M24																					
	PN 63																																			32	30	83	76	220	170	26	8	8	—	8	—	—	—	—	—	—	—	—	—	—
	PN 100	110	108					90	—	68	—		48	—		121	—						260	—	203	30	—	8	—	8	—	8	—	8	—	M24																				
	PN 160																																				34	88	82	260	—	203	30	—	8	—	8	—	—	—	—	—	—	—	—	—
	PN 200	138	—					90	—	68	—		48	—		121	—						—	230	180	—	26	—	8	—	8	—	8	—	—	M24																				
PN 250	—	124	—	76,1	—	60,1	—	42	—	95	—	—	—	—	—	—	—	—	—	—	—	—	—	—																																

Продолжение таблицы 6

Размеры в миллиметрах

DN	PN, кгс/см ²	D _m		D _n		d ₁		b		H		H ₁	D		D ₁	d		n		Номинальный диаметр болтов или шпилек								
		Ряд 1	Ряд 2	Ряд 1	Ряд 2	Ряд 1	Ряд 2	Ряд 1	Ряд 2	Ряд 1	Ряд 2		Ряд 1	Ряд 2		Ряд 1	Ряд 2	Ряд 1	Ряд 2	Ряд 1	Ряд 2							
DN 80	PN 1		—		—		—	14	—	38	—	10	185	—	150	18	—	4	—	M16	—							
	PN 2,5	102	102	90	88,9	78	82,5	16	16	40	42		190	150		4	M16											
	PN 6	105	105					18	20	50	50		195	200		160		18	4	8								
	PN 10							20	20	53	58																	
	PN 16							22	24	55	58																	
	PN 25	110	105					77	79,9	30	28		75	72		210		215	170	22	8							
	PN 40																					112	112	75	78,9	34	32	90
	PN 63	120	120					75	76,3	36	93		86	290		—		230	33	—	8	—	M30	—				
	PN 100																								124	120	80	—
	PN 160	162	—					110	—	80	—		54	—		135		—	12	—	255	200	—	30	—	8	—	M27
PN 200	—	136	—					101,6	—	79,6	—	46	—	102	12	—		255	200	—	30	—	8	—	M27			
PN 250	—	136	—	101,6	—	79,6	—	46	—	102	14	—	255	200	—	30	—	8	—	M27								
DN 100	PN 1		—		—		—	14	—	40	—	10	205	—	170	18	—	4	—	M16	—							
	PN 2,5	122	130	110	114,3	96	107,1	16	16	41	45		210	170		4	M16											
	PN 6	128	131					20	20	51	52		215	220		180		18	4									
	PN 10							24	24	61	65																	
	PN 16							26	24	68	65																	
	PN 25	132	134					94	105,3	32	30		80	78		230		235	190	22	8	M20						
	PN 40	138	138																				92	103,1	38	36	100	90
	PN 63	140	138					92	98,3	40	103		100	265		210		30	8	—	M27							
	PN 100	146	150																			360	—	292	39	—	8	—
	PN 160	208	—					135	—	102	—		66	—		178		—	14	—	300	235	—	33	—	8	—	M30
	PN 200	—	164					—	127	—	98,6		—	54		—		120	14	—	300	235	—	33	—	8	—	M30
PN 250	—	164	—					127	—	98,6	—	54	—	120	14	—		300	235	—	33	—	8	—	M30			

ГОСТ 33259—2015

DN	PN, кгс/см ²	D _m		D _n		d ₁		b		H		H ₁	D		D ₁	d		n		Номинальный диаметр болтов или шпилек						
		Ряд 1	Ряд 2	Ряд 1	Ряд 2	Ряд 1	Ряд 2	Ряд 1	Ряд 2	Ряд 1	Ряд 2		Ряд 1	Ряд 2		Ряд 1	Ряд 2	Ряд 1	Ряд 2	Ряд 1	Ряд 2					
DN 125	PN 1		—		—		—	14	—	40	—	10		—	200	18	—	8	—	M 16	—					
	PN 2,5	148	155	135	139,7	121	131,7	18	18	43	48		235	240		18	8	M16								
	PN 6	156	156					22	60	55	245	250	210													
	PN 10																									
	PN 16	160	162					26	26	68	68	12	270	220	26	M24										
	PN 25																									
	PN 40	172	168					118	128,5	36	34	98	88	295	240	30			M27							
	PN 63																									
	PN 100	180	180					112	119,7	42	40	115	105	310	315	250			33	M30						
	PN 160																									
PN 200	234	—	170					—	130	—	76	—	178	—	14	385			—	318	39	—	12	—	M36	—
PN 250	—	200	—	152,4	—	120,4	—	60	—	140	16	—	340	275	—	33	—	12	—	M30						
DN 150	PN 1		—		—		—	14	—	41	—	12		—	225	18	—	8	—	M 16	—					
	PN 2,5	172	184	161	168,3	146	159,3	18	18	46	48		260	265		18	8	M16								
	PN 6	180	180					22	60	55	280	285	240	22	M20											
	PN 10																									
	PN 16	186	192					28	28	71	75	12	300	250	26	M24										
	PN 25																									
	PN 40	206	202					142	155,7	38	36	108	95	340	345	280			33	12	M30					
	PN 63																									
	PN 100	214	210					136	143,3	46	44	128	115	350	355	290			33	12	M30					
	PN 160																									
	PN 200	266	—					196	—	150	—	82	—	193	—	14			440	—	360	45	—	12	—	M42
PN 250	—	200	—					177,8	—	142,8	—	68	—	160	18	—			390	320	—	36	—	12	—	M33

DN	PN, кгс/см ²	D _m		D _n		d ₁		b		H		H ₁	D		D ₁	d		n		Номинальный диаметр болтов или шпилек										
		Ряд 1	Ряд 2	Ряд 1	Ряд 2	Ряд 1	Ряд 2	Ряд 1	Ряд 2	Ряд 1	Ряд 2		Ряд 1	Ряд 2		Ряд 1	Ряд 2	Ряд 1	Ряд 2	Ряд 1	Ряд 2	Ряд 1	Ряд 2							
DN 200	PN 1		—		—		—	16	—	48	—	15	315	—	280	18	—	8	—	M16	—									
	PN 2,5	235	236	222	219,1	202	206,5	20	20	53	55					320	18			8	M16									
	PN 6	240	234					22	24	61	62					335	340					295	22	M20						
	PN 10		235					24	61	62	335	340	295	22	M24															
	PN 16	245	244					30		78	80	360		310		26	M27													
	PN 25		250					200	203,1	38	34	88	88	375		320		30	M30											
	PN 40	264	256					198	204,9	44	42	113	110	405		415		345				33	M33							
	PN 63							276	278	190	201,5	54	52	143		130		430				360			39	36				
	PN 100	187,1	60																								148	140	535	—
	PN 160							340	—	248	—	192	—	92		—		233				—			535	—				
PN 200	—	305	—					244,5	—	194,5	—	82	—	190		25		—				485			400	—	42	—	12	—
DN 250	PN 1	288	—	278	273	254	260,4	19	—	48	—	15	370	—		335		18		—	12	—			M16	—				
	PN 2,5	288	290					21	22	53	60							375		18				M16						
	PN 6		292					292	24	26	63				68			390		395					350	22	M20			
	PN 10	300						298	26		68	70	405	355	26	M24														
	PN 16		310						306	32		78	88	425	370		30	M27												
	PN 25	316						316		252	258,8	42	38	101	105		445		450	385	33	M30								
	PN 40		246						255,4	48		46	118	125	470		400		39	36										
	PN 63	236						253		60		163	157	500	505	430	39	39												
	PN 100		340						340	68		168	155								500	515	430	39	42					
	PN 160	460						—		330	—	254	—	110	—	303			—	670						—	572	56	—	16
	PN 200		—						385	—	298,5	—	234,5	—	100	—	215	30	—		585	490	—							
	PN 250	—						385		—	298,5	—	234,5	—	100	—	215	30	—	585	490	—	48	—	16	—	M45			

DN	PN, кгс/см ²	D _m		D _n		d ₁		b		H		H ₁	D		D ₁	d		n		Номинальный диаметр болтов или шпилек		
		Ряд 1	Ряд 2	Ряд 1	Ряд 2	Ряд 1	Ряд 2	Ряд 1	Ряд 2	Ряд 1	Ряд 2		Ряд 1	Ряд 2		Ряд 1	Ряд 2	Ряд 1	Ряд 2	Ряд 1	Ряд 2	
DN 300	PN 1		—		—		—	20	—	49	—	15		—		22	—	12	—	M20	—	
	PN 2,5	340											435	440	395	22	12	M20	M20	—		
	PN 6		342			303	309,7	22	22	54	62											
	PN 10	345							26	64	68	16	440	445	400							
	PN 16	346	344						28	70	78			460	410	26					M24	
	PN 25	352	352			330	323,9		36	34	84	92		485	430	30					M27	
	PN 40	368	362					301	307,9	46	42	116	115		510	515	450	33				M30
	PN 63	370	372					294	301,9	54	52	124	140	18	530	460	39	36	16		M36	M33
	PN 100		400	400				284	298,9	70	68	184	170			585	500	45	42			M42
	PN 160								279,5	78	189	175										
DN 350	PN 1		—		—		—	20	—	49	—	15		—		22	—	12	—	M20	—	
	PN 2,5	390											485	490	445	22	12	M20	M20	—		
	PN 6		385			351	341,4	22	22	54	62											
	PN 10	400							26	64	68	16	500	505	460							
	PN 16		390			382	355,6		32	30	74		82		520	470	26					M24
	PN 25	406	398							339,6	40	38	89	100		550	555	490	33	16		
	PN 40	418	408						338	52	46	120	125		570	580	510	33	36			M30
	PN 63	430	420					342	330,6	60	56	144	150	20	595	600	525	39			M36	
	PN 100		460						327,2	76	74	199	189			655			48			M45
	PN 160	460	—						332	—	84	—	204	—	655	—	560	52	—	16	—	M48
												22,5	655	—								

DN	PN, кгс/см ²	D _m		D _n		d ₁		b		H		H ₁	D		D ₁	d		n		Номинальный диаметр болтов или шпилек					
		Ряд 1	Ряд 2	Ряд 1	Ряд 2	Ряд 1	Ряд 2	Ряд 1	Ряд 2	Ряд 1	Ряд 2		Ряд 1	Ряд 2		Ряд 1	Ряд 2	Ряд 1	Ряд 2	Ряд 1	Ряд 2	Ряд 1	Ряд 2		
DN 400	PN 1		—		—		—		—		—	15		—	495	22	—	16	—	M20	—				
	PN 2,5	440	438	432	406,4	398	392,2	20	—	49	—		535	540		22	16		M20						
	PN 6	445	440					22	54	65	565		515	26											
	PN 10	450	445					26	64	72	580		525	30											
	PN 16	464	452					36	32	79	85		610	620		550					33	36	M30	M33	
	PN 25	480	462					44	40	104	110		655	660		585					39	M36			
	PN 40	480	475					58	50	139	135		670	585		45					42	M42	M39		
	PN 63	510	*					66	60	159	160		715	620		52					48	M48	M45		
	PN 100	510	—					80	*	204	*		715	620		52					48	M48	—		
	PN 160	—	—					88	—	209	—		715	—		23,5					715	—	16	—	M20
DN 450	PN 1		—						—		—		—		—	15				—	550	22	—	16	—
	PN 2,5	494	492	484	457	450	442,8	20	—	54	—	590	595	22	20		M20								
	PN 6	500	488					22	65	65	615	565	26												
	PN 10	506	490					26	28	69	72	640	585	30											
	PN 16	515	500					38	34	89	83	660	670	600				33	36	M30		M33			
	PN 25	530	500					439,4	46	104	110	680	685	610				39	M36						
	PN 40	534	—					60	57	139	135	610	610	45				—	16	—		M42	—		
	PN 63	560	—					68	—	159	—	695	—	45				—							
	PN 100	560	—					82	—	204	—	740	—	52				—				M48	—		

DN	PN, кгс/см ²	D _m		D _n		d ₁		b		H		H ₁	D		D ₁	d		n		Номинальный диаметр болтов или шпилек	
		Ряд 1	Ряд 2	Ряд 1	Ряд 2	Ряд 1	Ряд 2	Ряд 1	Ряд 2	Ряд 1	Ряд 2		Ряд 1	Ряд 2		Ряд 1	Ряд 2	Ряд 1	Ряд 2	Ряд 1	Ряд 2
DN 500	PN 1		—		—		—		—	54	—	15		—	600	22	—	16	—	M20	—
	PN 2,5	545	538	535	508	501	493,8	23	24	54	68		640	645		600	22		16	—	20
	PN 6																				
	PN 10	550	542					28	69	75	16	670	620	26	20					M24	
	PN 16	559	548				492	42	36	94		84	710	715		650	33				
	PN 25	570	558				500	488	48	104	125	20	730	660	39	36	20			M36	M33
	PN 40	580	562				495	479,6	62	57	144		140	755	670	45		42			M42
	PN 63	594	*		*		485	*	70	*	169	*	20	*	800	705	52	48			M48
PN 100	—	*	—	508	—	*	—	*	—	*	*	—	870	760	—	56	—	20	—	—	M52
DN 600	PN 1		—		—		—		—		—	16	755	—	705	26	—	20	—	M24	—
	PN 2,5	650	640	636	610	602	595,8	24	30	60	70		755	705		26	20		—	M24	—
	PN 6																				
	PN 10		642				594	29	30	70	82	18	780	725	30	20			M27		
	PN 16	660	670				590	46	40	95	88		840	770	39		36			M36	M33
	PN 25	670	660				600	588	54	48	120	125	20	840	845	770	39			M36	
	PN 40	686	666				595	578	63	72	145	150		890	795	52	48			M48	M45
	PN 63	704	*		*		585	*	76	*	185	*	—	925	930	820	56			M52	

DN	PN, кгс/см ²	D _m		D _n		d ₁		b		H		H ₁	D		D ₁	d		n		Номинальный диаметр болтов или шпилек					
		Ряд 1	Ряд 2	Ряд 1	Ряд 2	Ряд 1	Ряд 2	Ряд 1	Ряд 2	Ряд 1	Ряд 2		Ряд 1	Ряд 2		Ряд 1	Ряд 2	Ряд 1	Ряд 2	Ряд 1	Ряд 2				
DN 1000	PN 1		—		—		—		—		—		1175	—		30	—	28	—	M27	—				
	PN 2,5	1044						26		65		16	1175		1120	30				M27					
	PN 6		1045																						
	PN 10	1050	1052	1028	1016	992	1000	34	44	85	105	20	1220	1230	1160	33	36	28			M30	M33			
	PN 16	1060	1058					54	59	115	137	22	1255		1170	45	42		M42	M39					
	PN 25	1084	1070					64	63	155	160		1315	1320	1210	56			M52						
	PN 40	1140	*				*	995	*	82	*	240	*	24	1360		1250		M64						
	PN 63	1160						985	*	97		285			1415		1290		70						
DN 1200	PN 1		—		—		—		—		—		1375	—		30	—	32	—	M27	—				
	PN 2,5	1244						28		70		16	1375		1320	30				M27					
	PN 6	1248	1248	1228	1219	1192	1203	42	75	104	20	1400	1405	1340	33					M30					
	PN 10	1256	1256				1194	38	55	95	132	25	1455		1380	39				M36					
	PN 16	1268	1262				1190,6	56	78	130	160		1485	1390	52	48	32			M48		M45			
	PN 25	1288					1192	67		165		1525	1530	1420		56		M52							
	PN 40	1350	*				1195	*	85	*	255	*	30	1575		1460		62		M56					
	PN 63	1386					1185		100		320		1665		1530	78		M72							
DN 1400	PN 1		—		—		—		—		—		1575	—		30		—	36	—	M27	—			
	PN 2,5	1445		1428	1392	1406	28		70		16	1575		1520	30		36			M27					
	PN 6	1456	1452				1404,4	32	56	90	114	20	1620	1630	1560	33		36	M30	M33					
	PN 10		1460				1393,6		65		143	25		1675	1590			42			M39				
	PN 16		1465		1390		84		177	30		1685			48				M45						
	PN 25											1755	1640							M56					
	PN 40		*	*	*	*	*	*	*	*	*		1795	1680		62									

DN	PN, кгс/см ²	D _m		D _n		d ₁		b		H		H ₁	D		D ₁	d		n		Номинальный диаметр болтов или шпилек	
		Ряд 1	Ряд 2	Ряд 1	Ряд 2	Ряд 1	Ряд 2	Ряд 1	Ряд 2	Ряд 1	Ряд 2		Ряд 1	Ряд 2		Ряд 1	Ряд 2	Ряд 1	Ряд 2	Ряд 1	Ряд 2
DN 1600	PN 1	1616	—	1628	—	1592	—	28	—	70	—	20	1785	—	1730	30	—	40	M27		
	PN 2,5		1645				1608,4		46					102							1790
	PN 6	1660	1655				1606	37	63	100	119		1820	1830	1760				33	36	M30
	PN 10	—	1666	1626	—	—	1594	—	75	—	159	25	1915	1820	—	—	40	—	M45		
	PN 16	—	1668				1591	—	102	—	204	35	1930		—			56	M52		
	PN 25	—	*	1626	—	—	*	—	*	—	*	*	1975	1860	—	—	62	—	M56		
	PN 40	—	*	*	—	—	*	—	*	—	*	*	2025	1900	—	—	70	—	M64		
DN 1800	PN 2,5	—	1845	1829	—	—	1809	—	46	—	110	20	1990	1930	—	—	44	—	M27		
	PN 6	—	1855				1807	—	69	—	133		2045	1970	—			39	M36		
	PN 10	—	1868	1794	—	85	—	175	30	—	2115	2020	—	48	—	44	—	M45			
	PN 16	—	1870	1789	—	110	—	218	35	—	2130	—	56	—	—	44	—	M52			
	PN 25	—	*	1829	—	*	—	*	*	—	2195	2070	—	70	—	44	—	M64			
DN 2000	PN 2,5	—	2045	2032	—	—	2010	—	50	—	122	22	2190	2130	—	—	48	—	M27		
	PN 6	—	2058				2007	—	74	—	146	25	2265	2180	—			42	—	48	—
	PN 10	—	2072	1997	—	90	—	186	30	—	2325	2230	—	48	—	48	—	M45			
	PN 16	—	2072	1988	—	124	—	238	40	—	2345	—	62	—	48	—	48	—	M56		
	PN 25	—	*	2032	—	*	—	*	*	—	2425	2300	—	70	—	48	—	48	—	M64	
DN 2200	PN 2,5	—	2248	2235	—	—	2213	—	56	—	129	25	2405	2340	—	—	52	—	M30		
	PN 6	—	2260				2207	—	81	—	154		—	2475	2390			—	42	—	52
	PN 10	—	2275	2195	—	100	—	202	35	—	2550	2440	—	56	—	52	—	M52			
DN 2400	PN 2,5	—	2448	2438	—	—	2416	—	62	—	143	25	2605	2540	—	—	56	—	M30		
	PN 6	—	2462				2408	—	87	—	168		—	2685	2600			—	42	—	56
	PN 10	—	2478	2393,6	—	110	—	218	35	—	2760	2650	—	56	—	56	—	M52			

DN	PN, кгс/см ²	D _m		D _n		d ₁		b		H		H ₁	D		D ₁	d		n		Номинальный диаметр болтов или шпилек	
		Ряд 1	Ряд 2	Ряд 1	Ряд 2	Ряд 1	Ряд 2	Ряд 1	Ряд 2	Ряд 1	Ряд 2		Ряд 1	Ряд 2		Ряд 1	Ряд 2	Ряд 1	Ряд 2	Ряд 1	Ряд 2
DN 2600	PN 2,5	—	2648	—	—	—	2598	—	64	—	148	25	—	2805	2740	—	33	60	—	M30	
	PN 6	—	2665	—	2620	—	2588	—	91	—	175		—	2905	2810	—	48		—	M45	
	PN 10	—	2680	—	—	—	2570	—	110	—	224		40	2960	2850	—	56		—	M52	
DN 2800	PN 2,5	—	2848	—	—	—	2798	—	74	—	161	25	—	3030	2960	—	36	64	—	M33	
	PN 6	—	2865	—	2820	—	2786	—	101	—	188		30	—	3115	3020	—		48	—	M45
	PN 10	—	2882	—	—	—	2770	—	124	—	244		40	—	3180	3070	—		56	—	M52
DN 3000	PN 2,5	—	3050	—	—	—	2998	—	80	—	170	25	—	3230	3160	—	36	68	—	M33	
	PN 6	—	3068	—	3020	—	2980	—	102	—	192		30	—	3315	3220	—		48	—	M45
	PN 10	—	3085	—	—	—	2956	—	132	—	257		45	—	3405	3290	—		62	—	M56
DN 3200	PN 2,5	—	3250	—	—	—	3198	—	84	—	180	25	—	3430	3360	—	36	72	—	M33	
	PN 6	—	3272	—	3220	—	3180	—	106	—	202		30	—	3525	3430	—		48	—	M45
DN 3400	PN 2,5	—	3450	—	—	—	3398	—	90	—	194	28	—	3630	3560	—	36	76	—	M33	
	PN 6	—	3475	—	3420	—	3376	—	110	—	214		35	—	3735	3640	—		48	—	M45
DN 3600	PN 2,5	—	3652	—	—	—	3598	—	96	—	201	28	—	3840	3770	—	36	80	—	M33	
	PN 6	—	3678	—	3620	—	3576	—	124	—	229		35	—	3970	3860	—		56	—	M52
DN 3800	PN 2,5	—	3852	—	3820	—	3798	—	102	—	212	28	—	4045	3970	—	39	—	80	—	M36
DN 4000	PN 2,5	—	4052	—	4020	—	3998	—	106	—	226	28	—	4245	4170	—	39	—	84	—	M36

* Размеры задаются заказчиком.

Примечания

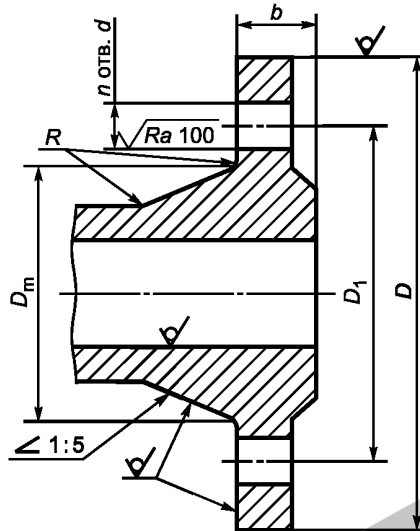
1 Ряд 2 соответствует [2].

2 Допускается вместо размера H₁ изготавливать с уклоном 1:2,5 от размера D_m.

3 Фланцы должны изготавливаться с уплотнительными поверхностями исполнений:

- А — для фланцев на PN 1, PN 2,5 и PN 6;
- В — для фланцев на PN ≤ 100;
- С, D, E, F, J, K, L, M — для PN в соответствии с таблицей 2.

6.5 Размеры фланцев стальных литых корпуса арматуры (тип 21) приведены на рисунке 8 и в таблице 7. Ряд 1 предпочтительный.



Примечание — Радиус R — по КД.

Рисунок 8 — Размеры фланцев стальных литых корпуса арматуры (тип 21)

Таблица 7 — Размеры фланцев стальных литых корпуса арматуры, тип 21 (см. рисунок 8)

Размеры в миллиметрах

DN	PN, кгс/см ²	D _m		b		D ₁		d		n		Номинальный диаметр болтов или шпилек		
		Ряд 1	Ряд 2	Ряд 1	Ряд 2	Ряд 1	Ряд 2	Ряд 1	Ряд 2	Ряд 1	Ряд 2	Ряд 1	Ряд 2	
DN 10	PN 2,5	—	20	—	12	—	75	50	—	11	—	4	—	M10
	PN 6													
	PN 10													
	PN 16	—	28	—	16	—	90	60	—	14	—	4	—	M12
	PN 25													
	PN 40	—	40	—	20	—	100	70	—	18	—	4	—	M16
	PN 63													
	PN 100													
	PN 160													
	PN 250	—	46	—	24	—	125	85	—	18	—	4	—	M16

Продолжение таблицы 7

Размеры в миллиметрах

DN	PN, кгс/см ²	D _m		b		D		D ₁	d		n		Номинальный диаметр болтов или шпилек	
		Ряд 1	Ряд 2	Ряд 1	Ряд 2	Ряд 1	Ряд 2		Ряд 1	Ряд 2	Ряд 1	Ряд 2	Ряд 1	Ряд 2
DN 15	PN 2,5	—	26	—	12	80		55	11		4		M10	
	PN 6													
	PN 10													
	PN 16	39	32	14	16	95		65	14		M12			
	PN 25			16										
	PN 40			18										
	PN 63	45	45	20	20	105		75	—		—			
	PN 100			20										
	PN 160			20										
	PN 200	51	—	26	—	120	—	82	22	—	4	—	M20	—
PN 250	—	52	—	26	—	130	90	—	18	—	4	—	M16	
DN 20	PN 2,5	—	34	—	14	90		65	11		4		M10	
	PN 6													
	PN 10													
	PN 16	44	40	14	18	105		75	14		M12			
	PN 25			16										
	PN 40			20										
	PN 63	52	50	22	22	125	130	18		—		M16		
	PN 100	54		22										
	PN 160	54		22										
	PN 200	60	—	28	—	125	—	90	18	—	4	—	M16	—
PN 250	46	—	33	—	130	—	—	22	—	—	—	M20	—	
DN 25	PN 2,5	—	44	—	14	100		75	11		4		M10	
	PN 6													
	PN 10													
	PN 16	49	50	14	18	115		85	14		M12			
	PN 25			16										
	PN 40			22										
	PN 63	61	61	24	24	135	140	100	18		—		M16	
	PN 100			24										
	PN 160			24										
	PN 200	67	—	30	—	150	—	102	26	—	4	—	M24	—
PN 250	—	63	—	28	—	150	105	—	22	—	4	—	M20	

DN	PN, кгс/см ²	D _m		b		D		D ₁	d		n		Номинальный диаметр болтов или шпилек					
		Ряд 1	Ряд 2	Ряд 1	Ряд 2	Ряд 1	Ряд 2		Ряд 1	Ряд 2	Ряд 1	Ряд 2	Ряд 1	Ряд 2				
DN 32	PN 2,5	—	54	—	14	120		90	14		4		M12					
	PN 6																	
	PN 10																	
	PN 16	56	60	16	18	135	140	100	18		M16							
	PN 25																	
	PN 40	62	18	150		155	110	22		M20								
	PN 63	68	68									24	26					
	PN 100																	
	PN 160	78	—	32	—	150	—	110	22	4	—	M20	—					
	PN 200								26			M24						
PN 250	64								37			160		115	26	M24		
DN 40	PN 2,5	—	64	—	14	130		100	14		4		M12					
	PN 6																	
	PN 10																	
	PN 16	64	70	17	18	145	150	110	18		M16							
	PN 25																	
	PN 40	70	70	19	18	165		170	125	22		M20						
	PN 63	80	82	25	28													
	PN 100																	
	PN 160	28		170		—	124	26	4	—	M24	—						
	PN 200	90	—					34			—		170	—	26	—	4	—
PN 250	—	90	—					34			—		185	135	—	26	—	4
DN 50	PN 2,5	—	74	—	14	140		110	14		4		M12					
	PN 6																	
	PN 10																	
	PN 16	74	84	17	18	160	165	125	18		M16							
	PN 25																	
	PN 40	80	20	175		180	135	22		M20								
	PN 63	90	90									26						
	PN 100	94	96									28	30	195		145	26	
	PN 160			30														
	PN 200	108	—	40	—	210	—	160	26	—	8	—	M24	—				
PN 250	—	102	—	38	—	200	150	—	26	—	8	—	M24					

Продолжение таблицы 7

Размеры в миллиметрах

DN	PN, кгс/см ²	D _m		b		D		D ₁	d		n		Номинальный диаметр болтов или шпилек	
		Ряд 1	Ряд 2	Ряд 1	Ряд 2	Ряд 1	Ряд 2		Ряд 1	Ряд 2	Ряд 1	Ряд 2	Ряд 1	Ряд 2
DN 65	PN 2,5	—	94	—	14	160		130	14		4		M12	
	PN 6													
	PN 10													
	PN 16	100	104	18	18	180	185	145	18	4	8	8*	M16	
	PN 25													
	PN 40	106	22		200	205	160	22		8	M20			
	PN 63	114	105	28									26	
	PN 100	118	118	32	34	220		170	26		M24			
	PN 160			34										
	PN 200	140	—	48	—	260	—	203	30	—	8	—	M27	—
PN 250	—	125	—	42	—	230	180	—	26	—	8	—	M24	
DN 80	PN 2,5	—	110	—	16	185	190	150	18		4		M16	
	PN 6													
	PN 10													
	PN 16	110	120	20	20	195	200	160	4	8	M16			
	PN 25													
	PN 40	116	22	24	210	215	170	22		M20				
	PN 63	128	122	30								28		
	PN 100	132	128	34	36	230		180	26		M24			
	PN 160			36										
	PN 200	160	—	54	—	290	—	230	33	—	8	—	M30	—
PN 250	—	142	—	46	—	255	200	—	30	—	8	—	M27	
DN 100	PN 2,5	—	130	—	16	205	210	170	18		4		M16	
	PN 6													
	PN 10													
	PN 16	130	140	20	20	215	220	180	22		M20			
	PN 25													
	PN 40	140	24		230	235	190	26		M24				
	PN 63	152	146	32								30		
	PN 100	160	150	38	40	265		210	30		M27			
	PN 160			40										
	PN 200	204	—	66	—	360	—	292	39	—	8	—	M36	—
PN 250	—	168	—	54	—	300	235	—	33	—	8	—	M30	

DN	PN, кгс/см ²	D _m		b		D		D ₁	d		n		Номинальный диаметр болтов или шпилек		
		Ряд 1	Ряд 2	Ряд 1	Ряд 2	Ряд 1	Ряд 2		Ряд 1	Ряд 2	Ряд 1	Ряд 2	Ряд 1	Ряд 2	
DN 125	PN 2,5	—	160	—	18	235	240	200	18	8	8	8	M16	—	
	PN 6														
	PN 10														
	PN 16	161	170	22	22	245	250	210	33	33	12	—	M36	—	
	PN 25	169	162	28	26	270		220	26	30	30	12	—	M24	—
	PN 40	181	177	36	34	295		240	30	33	12	—	M27	—	
	PN 100	189	185	42	40	310	315	250	33	12	—	12	—	M30	
	PN 160		184	44											
	PN 200	237	—	76	—	385	—	318	39	—	12	—	M36	—	
	PN 250	—	207	—	60	—	340	275	—	33	—	12	—	M30	—
DN 150	PN 2,5	—	182	—	18	260	265	225	18	8	8	8	M16	—	
	PN 6														
	PN 10														
	PN 16	186	190	24	22	280	285	240	22	26	12	—	M20	—	
	PN 25	198	192	30	28	300		250	26	33	12	—	M24	—	
	PN 40	210	204	38	36	340	345	280	33	12	—	M30	—		
	PN 100	222	216	46	44	350	355	290	33	12	12	—	M30		
	PN 160		224	50											
	PN 200	270	—	82	—	440	—	360	45	—	12	—	M42	—	
	PN 250	—	246	—	68	—	390	320	—	36	—	12	—	M33	—
DN 200	PN 2,5	—	238	—	20	315	320	280	18	8	8	8	M16	—	
	PN 6														
	PN 10														
	PN 16	240	246	26	24	335	340	295	22	26	12	—	M20	—	
	PN 25	252	252	34	30	360		310	26	30	12	—	M24	—	
	PN 40	256	254	38	34	375		320	30	33	12	—	M27	—	
	PN 63	268	264	44	42	405	415	345	33	36	12	—	M30	—	
	PN 100	284	278	54	52	430	360	360	39	36	12	—	M36	M33	
	PN 160		288	60											
	PN 200	340	—	92	—	535	—	440	52	—	12	—	M48	—	
PN 250	—	314	—	82	—	485	400	—	42	—	12	—	M39	—	

Продолжение таблицы 7

Размеры в миллиметрах

DN	PN, кгс/см ²	D _m		b		D		D ₁	d		n		Номинальный диаметр болтов или шпилек			
		Ряд 1	Ряд 2	Ряд 1	Ряд 2	Ряд 1	Ряд 2		Ряд 1	Ряд 2	Ряд 1	Ряд 2	Ряд 1	Ряд 2		
DN 250	PN 2,5	—	284	—	22	370	375	335	18		12		M16			
	PN 6		298		296	30	26		390	395			350	22	M20	
	PN 10								405				355	26	M24	
	PN 16	306	304	36	32	425		370	30	M27						
	PN 25	314	312	42	38	445	450	385	33				M30			
	PN 40	326	320	48	46	470		400	39	36			M36	M36		
	PN 63	346	340	60		500	505	430		39	M39					
	PN 100		346	68			515			42						
	PN 160	448	—	110	—	670	—	572	56	—	16	—	M52	—		
	PN 200	—	394	—	100	—	585	490	—	48	—	16	—	M45		
DN 300	PN 2,5	—	342	—	22	435	440	395	22		12		M20			
	PN 6		348		26	440	445		400	26			M24			
	PN 10					348	350		31	28			460	410	30	M27
	PN 16	360	364	40	34	485		430	33				M30			
	PN 25	368	378	46	42	510	515	450	39	36			16	M36	M33	
	PN 40	384		54	52	530		460		45				42	M42	M39
	PN 63	407	70	68	585		500	—		52	—	16		—	M48	
	PN 100	408	414	78		—	690	590	—	52	—	16	—	M48		
	PN 160	—		480	—		120	—							690	590
	DN 350	PN 2,5	—	392	—	22	485	490	445	22		12		M20		
PN 6		408		26		500	505	460		26				M24		
PN 10						402	410	34		30	520			470	33	M30
PN 16		418	418	44	38	550	555	490	33	M36						
PN 25		430	432	52	46	570	580	510	33	36	M30	M33				
PN 40		442	434	60	56	595	600	525	39		M36					
PN 63		466	460	76	74	655		560	52	48	M48	M45				
PN 100		—	—	—	—	—	—	—	—	—	—	—	—	—		

DN	PN, кгс/см ²	D _m		b		D		D ₁	d		n		Номинальный диаметр болтов или шпилек	
		Ряд 1	Ряд 2	Ряд 1	Ряд 2	Ряд 1	Ряд 2		Ряд 1	Ряд 2	Ряд 1	Ряд 2	Ряд 1	Ряд 2
DN 400	PN 2,5	—	442	—	22	535	540	495	22		16	M20		
	PN 6													
	PN 10	456	26	565		515	26		M24					
	PN 16	456	458	36	32	580		525	30			M27		
	PN 25	472	472	48	40	610	620	550	33	36		M30	M33	
	PN 40	488	498	58	50	655	660	585	39			M36		
	PN 63	500	490	66	60	670		585	45	42		M42	M39	
	PN 100	520	*	80	*	715		620	52	48		M48	M45	
DN 450	PN 2,5	—	494	—	22	590	595	550	22		16	M20		
	PN 6													
	PN 10	502	28	615		565	26		M24					
	PN 16	510	516	40		640		585	30			M27		
	PN 25	522	520	50	46	660	670	600	33	36		M30	M33	
	PN 40	542	522	60	57	680	685	610	39			M36		
DN 500	PN 2,5	—	544	—	24	640	645	600	22		16	20	M20	
	PN 6													
	PN 10	559	28	670		620	26		M24					
	PN 16	564	576	44		710	715	650	33			M30		
	PN 25	580	580	52	48	730		660	39	36		M36	M33	
	PN 40	592	576	62	57	755		670	45	42		M42	M39	
	PN 63	610	—	70	—	800		705	52	—		M48	M45	
	PN 100	—	*	—	*	—	870	760	—	56		—	20	M52
DN 600	PN 2,5	—	642	—	30	755		705	26		20	M24		
	PN 6													
	PN 10	658	34	780		725	30		M27					
	PN 16	672	690	48	54	840		770	36			M33		
	PN 25	684	684	56	58	840	845	770	39			M36		
	PN 40	696	686	63	72	890		795	52	48		M48	M45	
	PN 63	720	*	76	*	925	930	820	56			M52		

Продолжение таблицы 7

Размеры в миллиметрах

DN	PN, кгс/см ²	D _m		b		D		D ₁	d		n		Номинальный диаметр болтов или шпилек	
		Ряд 1	Ряд 2	Ряд 1	Ряд 2	Ряд 1	Ряд 2		Ряд 1	Ряд 2	Ряд 1	Ряд 2	Ряд 1	Ряд 2
DN 700	PN 2,5	—	746	—	30	860		810	26		24	M24		
	PN 6		772		*	895		840	30			M27		
	PN 10	776		760	50	*	910		875	39		36	M36	M33
	PN 16	792	780	60	*	960		875	45	42		M42	M39	
	PN 25	804	*	68	*	995		900	52	48		M48	M45	
	PN 40	—	850	—	30	975		920	30			24	M27	
PN 6	876		*		1010	1015	950	33		M30				
PN 10		880	862	52	*	1020		1025	990	39	M36			
PN 16	896	882	64	*	1075	1085	990	45	48	M42	M45			
PN 25	920	*	76	*	1135	1140	1030	56		M52				
PN 40	—	*	—	*	1165		1050	62		M56				
DN 900	PN 2,5	—	950	—	30	1075		1020	30		24	M27		
	PN 6		976		34	1110		1115	33			M30		
	PN 10	984		962	54	*	1120	1125	1050	39		M36		
	PN 16	1000	982	66	*	1185		1090	52	48	M48	M45		
	PN 25	—	*	—	*	1250		1140	56		M52			
	PN 40	—	*	—	*	1285		1170	62		M56			
	PN 63	—	1050	—	30	1175		1120	30		28	M27		
PN 6	1080		38		1220		1230	1160	33	36		M30	M33	
PN 10		1084	1076	56	*	1255		1170	45	42	M42	M39		
PN 16	1104	1086	68	*	1315	1320	1210	56		M52				
PN 25	—	*	—	*	1360		1250	70		M64				
PN 40	—	*	—	*	1415		1290	70		M64				
DN 1200	PN 2,5	—	—	—	32	1375		1320	30		32	M27		
	PN 6		1264		42	1400	1405	1340	33			M30		
	PN 10	1292	*	1455		1380	39		M36					
	PN 16	1288	1282	58	*	1485		1390	52	48	M48	M45		
	PN 25	1308	*	72	*	1525	1530	1420	56		M52			
	PN 40	—	*	—	*	1575		1460	62		M56			
	PN 63	—	*	—	*	1665		1530	78		M72			

DN	PN, кгс/см ²	D _m		b		D		D ₁	d		n		Номинальный диаметр болтов или шпилек	
		Ряд 1	Ряд 2	Ряд 1	Ряд 2	Ряд 1	Ряд 2		Ряд 1	Ряд 2	Ряд 1	Ряд 2	Ряд 1	Ряд 2
DN 1400	PN 2,5	—	—	—	38	1575	1520	30			36		M27	
	PN 6	—	1480	—	56	1620	1630	1560	33	36			M30	M33
	PN 10	—	1496	—	*	—	1675	1590	—	42			—	M39
	PN 16	1492	1482	60	*	1685		—	52	48			M48	M45
	PN 25	1516	1508	78	76	1750	1755	1640	62				M56	
	PN 40	—	*	—	*	—	1795	1680	—	62	—	36	—	M56
DN 1600	PN 2,5	—	—	—	46	1785	1790	1730	30				M27	
	PN 6	—	1680	—	63	1820	1830	1760	33	36	40		M30	M33
	PN 10	—	1712	—	*	1915		—	52	48			M48	M45
	PN 16	1704	1696	68	*	1925	1930	1820	56				M52	
	PN 25	—	*	—	*	—	1975	1860	—	62	—	40	—	M56
	PN 40	—	—	—	—	—	2025	1900	—	70	—	—	—	M64
DN 1800	PN 2,5	—	—	—	50	1985	1990	1930	30				M27	
	PN 6	—	1878	—	69	2045		1970	39		44		M36	
	PN 10	—	1910	—	*	2115		2020	52	48			M48	M45
	PN 16	—	1896	—	*	—	2130	—	56		44		—	M52
	PN 25	—	*	—	*	—	2195	2070	—	70	—	—	—	M64
	PN 40	—	—	—	—	—	—	—	—	—	—	—	—	—
DN 2000	PN 2,5	—	—	—	50	2190		2130	30				M27	
	PN 6	—	2082	—	74	2265		2180	45	42	48		M42	M39
	PN 10	—	2120	—	*	2325		2230	52	48			M48	M45
	PN 16	—	2100	—	*	—	2345	—	62		48		—	M56
	PN 25	—	*	—	*	—	2425	2300	—	70	—	—	—	M64
	PN 40	—	—	—	—	—	—	—	—	—	—	—	—	—

* Размеры задаются заказчиком.

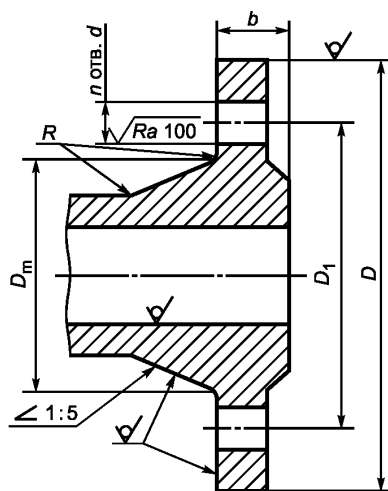
Примечания

1 Ряд 2 соответствует [2].

2 Фланцы должны изготавливаться с уплотнительными поверхностями исполнений:

- А — для фланцев на PN 1, PN 2,5 и PN 6;
- В — для фланцев на PN ≤ 100;
- С, D, E, F, J, K, L, M — для PN в соответствии с таблицей 2.

6.6 Размеры фланцев литых из серого чугуна (тип 21) приведены на рисунке 9 и в таблице 8. Ряд 1 предпочтительный.



Примечание — Радиус R — по КД.

Рисунок 9 — Размеры фланцев литых из серого чугуна (тип 21)

Таблица 8 — Размеры фланцев литых из серого чугуна, тип 21 (см. рисунок 9)

Размеры в миллиметрах

DN	PN, кгс/см ²	D _m		b		D		D ₁	d		n		Номинальный диаметр болтов или шпилек	
		Ряд 1	Ряд 2	Ряд 1	Ряд 2	Ряд 1	Ряд 2		Ряд 1	Ряд 2	Ряд 1	Ряд 2	Ряд 1	Ряд 2
DN 10	PN 2,5	—	20	—	12	—	75	50	—	11	—	4	—	M10
	PN 6		28		14		90			60				14
	PN 10	31	26	12	12	80	55	11	—	4	—	M10		
	PN 16												37	32
DN 15	PN 1	38	—	14	—	90	—	65	11	—	4	—	M10	
	PN 2,5					34			14				90	11
	PN 6	42	40	16	—	105	75	14	—	4	—	M12		
	PN 10													
	PN 16													

DN	PN, кгс/см ²	D _m		b		D		D ₁	d		n		Номиналь- ный диаметр болтов или шпилек	
		Ряд 1	Ряд 2	Ряд 1	Ряд 2	Ряд 1	Ряд 2		Ряд 1	Ряд 2	Ряд 1	Ряд 2	Ряд 1	Ряд 2
DN 25	PN 1		—		—	100	—	75	11	—	4	—	M10	—
	PN 2,5	47	44	14	14	100			11	4	M10			
	PN 6	49	50	16		115		14	M12					
	PN 10			16		115		14	M12					
	PN 16			16		115		14	M12					
DN 32	PN 1		—		—	120	—	90	14	—	4	—	M12	—
	PN 2,5	56	54	15	16	120			14	4	M12			
	PN 6	60	60	18		135	140	100	18		19	M16		
	PN 10			18		135	140	100	18		19	M16		
	PN 16			18		135	140	100	18	19	M16			
DN 40	PN 1		—		—	130	—	100	14	—	4	—	M12	—
	PN 2,5	64	64	16	16	130			14	4	M12			
	PN 6	68	70	19	18	145	150	110	18		19	M16		
	PN 10			19	18	145	150	110	18		19	M16		
	PN 16			19	18	145	150	110	18	19	M16			
DN 50	PN 1		—		—	140	—	110	14	—	4	—	M12	—
	PN 2,5	74	74	16	16	140			14	4	M12			
	PN 6	80	84	20		160	165	125	18		19	M16		
	PN 10			20		160	165	125	18		19	M16		
	PN 16			20		160	165	125	18	19	M16			
DN 65	PN 1		—		—	160	—	130	14	—	4	—	M12	—
	PN 2,5	94	94	16	16	160			14	4	M12			
	PN 6	100	104	20		180	185	145	18		19	M16		
	PN 10			20		180	185	145	18		19	M16		
	PN 16			20		180	185	145	18	19	M16			
DN 80	PN 1		—		—	—	—	150	18	19	4	4	M16	—
	PN 2,5	108	110	18	18	185	190						150	18
	PN 6	114	120	22		195	200	160	18	19	4	4	M16	
	PN 10			22		195	200	160	18	19	4	4		M16
	PN 16			22		195	200	160	18	19	4	4		

Продолжение таблицы 8

Размеры в миллиметрах

DN	PN, кгс/см ²	D _m		b		D		D ₁	d		n		Номинальный диаметр болтов или шпилек	
		Ряд 1	Ряд 2	Ряд 1	Ряд 2	Ряд 1	Ряд 2		Ряд 1	Ряд 2	Ряд 1	Ряд 2	Ряд 1	Ряд 2
DN 100	PN 1		—		—		—	170	18	—	4	—	M16	—
	PN 2,5	128	130	18	18	205	210			19	4	M16	—	
	PN 6	134	140	22	24	215	220							8
	PN 10			24	24	215	220							
	PN 16			24	24	215	220							
DN 125	PN 1		—		—		—	200	18	—	8	—	M16	—
	PN 2,5	155	160	20	20	235	240			19	8	M16	—	
	PN 6	161	170	24	26	245	250							210
	PN 10			26	26	245	250							
	PN 16			26	26	245	250							
DN 150	PN 1		—		—		—	225	18	—	8	—	M16	—
	PN 2,5	180	182	20	20	260	265			19	8	M16	—	
	PN 6	186	190	24	26	280	285							240
	PN 10			26	26	280	285							
	PN 16			28	26	280	285							
DN 200	PN 1		—		—		—	280	18	—	8	—	M16	—
	PN 2,5	234	238	22	22	315	320			19	8	M16	—	
	PN 6	240	246	26	26	335	340							295
	PN 10			26	26	335	340							
	PN 16			30	26	335	340							
DN 250	PN 1		—		—		—	335	18	—	12	—	M16	—
	PN 2,5	286	284	23	24	370	375			19	12	M16	—	
	PN 6	292	298	28	28	390	395							350
	PN 10			28	28	390	395							
	PN 16			32	28	390	395							
DN 300	PN 1		—		—		—	395	22	—	12	—	M20	—
	PN 2,5	336	342	24	24	435	440			23	12	M20	—	
	PN 6	342	348	29	28	440	445							400
	PN 10			28	28	440	445							
	PN 16			32	28	440	445							

DN	PN, кгс/см ²	D _m		b		D		D ₁	d		n		Номиналь- ный диаметр болтов или шпилек		
		Ряд 1	Ряд 2	Ряд 1	Ряд 2	Ряд 1	Ряд 2		Ряд 1	Ряд 2	Ряд 1	Ряд 2	Ряд 1	Ряд 2	
DN 350	PN 1		—		—		—	445		—	12	—	M20	—	
	PN 2,5	390	392	26	26	485	490		22	23	12		M20		
	PN 6											16			
	PN 10	396	408	30		500	505		460					M24	
	PN 16	408	410	38	36	520			470	26	28			M24	
DN 400	PN 1		—		—		—	495		—	16	—	M20	—	
	PN 2,5	442	442	28	28	535	540		22	23	16		M20		
	PN 6														
	PN 10	448	456	32		565			515	26	28			M27	
	PN 16	460	458	40	38	580			525	30				M27	
DN 450	PN 1		—		—		—	550		—	16	—	M20	—	
	PN 2,5	492	494	28	28	590	595		22	23	16		M20		
	PN 6														
	PN 10	498	502	32		615			565	26	28			M27	
	PN 16	516	516	44	40	640			585	30	31			M27	
DN 500	PN 1		—		—		—	600		—	16	—	M20	—	
	PN 2,5	546	544	29	30	640	645		22	23	16		M20		
	PN 6														
	PN 10	552	559	34		670			620	26	28			M30	
	PN 16	570	576	46	42	710	715		650	33	34			M30	
DN 600	PN 1		—		—	755	—	705	26	—	20	—	M24	—	
	PN 2,5	646	642	30	30	755				26		20		M24	
	PN 6													M27	
	PN 10	654	658	36		780			725	30	31			M33	
	PN 16	682	690	54	48	840			770	36	37			M33	
DN 700	PN 1		—	30	—	860	—	810	26	—	24	—	M24	—	
	PN 2,5	746	746	30	32	860				26		24		M24	
	PN 6	738		32										M27	
	PN 10	760	772	40		895				30	31			M36	
	PN 16	782	760	54		910			840	39	37			M33	

Продолжение таблицы 8

Размеры в миллиметрах

DN	PN, кгс/см ²	D _m		b		D		D ₁	d		n		Номинальный диаметр болтов или шпилек	
		Ряд 1	Ряд 2	Ряд 1	Ряд 2	Ряд 1	Ряд 2		Ряд 1	Ряд 2	Ряд 1	Ряд 2	Ряд 1	Ряд 2
DN 800	PN 1	848	—	30	—	975	—	920	30	—	24	—	M27	—
	PN 2,5		850		34	975				31		M27		
	PN 6	852	876	34	34	950	33	34	24	M30				
	PN 10	866	876	44	1010	1015	39	40	M36					
	PN 16	882	862	54	58	1020	1025							
DN 900	PN 1	948	—	30	—	1075	—	1020	30	—	24	—	M27	—
	PN 2,5		950		36	1075				31		M27		
	PN 6	954	976	36	36	1050	33	34	24	M30				
	PN 10	970	976	46	1110	1115	39	40	28	M36				
	PN 16	982	962	54	62	1120	1125							
DN 1000	PN 1	1048	—	30	—	1175	—	1120	30	—	28	—	M27	—
	PN 2,5		1050		36	1175				31		M27		
	PN 6	1054	1080	36	36	1160	33	37	28	M30	M33			
	PN 10	1076	1080	50	1220	1230	45	43	M42	M39				
	PN 16	1090	1076	60	66	1255	1170							
DN 1200	PN 1	1250	—	30	—	1375	—	1320	30	—	32	—	M27	—
	PN 2,5		1250		30	1375			30	M27				
	PN 6	1260	1264	40	1400	1405	33	34	32		M30			
	PN 10	1284	1292	56	56	1455	1380	39	40	M36				
DN 1400	PN 1	1452	—	30	—	1575	—	1520	30	—	36	—	M27	—
	PN 2,5		1452		30	1575			30	M27				
	PN 6	1466	1480	44	44	1620	1630	33	37		36	M30	M33	
	PN 10	1494	1496	62	62	1675	1590	45	43	M42	M39			
DN 1600	PN 1	1654	—	32	—	1785	—	1730	30	—	40	—	M27	—
	PN 2,5		1654		32	1785	1790		30	M27				
	PN 6	1672	1680	48	1820	1830	33	37	40		M30	M33		
	PN 10	1702	1712	68	1915	1820	52	49	M48	M45				
DN 1800	PN 1	1856	—	34	—	1985	—	1930	30	—	44	—	M27	—
	PN 2,5		1856		34	1985	1990		30	M27				
	PN 6	1876	1878	50	2045	1970	39	40	44		M36			
	PN 10	1910	1910	72	70	2115	2020	52	49	M48	M45			

DN	PN, кгс/см ²	D _m		b		D		D ₁	d		n		Номинальный диаметр болтов или шпилек	
		Ряд 1	Ряд 2	Ряд 1	Ряд 2	Ряд 1	Ряд 2		Ряд 1	Ряд 2	Ряд 1	Ряд 2	Ряд 1	Ряд 2
DN 2000	PN 1	2056	—	34	—	2190	—	2130	30	—	48	—	M27	—
	PN 2,5		2056		34	2190	30		M27					
	PN 6	2082	2082	54	2265	2180	45	43	48	M42	M39			
	PN 10	2116	2120	74	2325	2230	52	49		M48	M45			
DN 2200	PN 1	2260	—	36	—	2405	—	2340	33	—	52	—	M30	—
	PN 2,5		2260		36	2405	33		M30					
	PN 6	2292	*	60	2475	2390	45	43	M42	M39				
DN 2400	PN 1	2464	—	38	—	2605	—	2540	33	—	56	—	M30	—
	PN 2,5		2464		38	2605	33		M30					
	PN 6	2496	*	62	2685	2600	45	43	M42	M39				
DN 2600	PN 1	2670	—	40	—	2805	—	2740	33	—	60	—	M30	—
	PN 2,5		2668		40	2805	33		60	M30				
	PN 6	—	*	—	64	—	2905	2810	—	48	—	60	—	M45
DN 2800	PN 1	2872	—	44	—	3035	—	2960	39	—	64	—	M36	—
	PN 2,5	2872	2868	44	42		3030			36	64	M33		
	PN 6	—	*	—	68	—	3115	3020	—	49	—	64	—	M45
DN 3000	PN 1	3072	—	46	—	3240	—	3160	39	—	68	—	M36	—
	PN 2,5		3068		42		3230			36	68	M33		
	PN 6	—	*	—	70	—	3315	3220	—	49	—	68	—	M45
DN 3200	PN 2,5	—	3268	—	44	—	3430	3360	—	36	—	72	—	M33
	PN 6	—	*	—	76	—	3525	3430	—	49		—	72	—
DN 3400	PN 2,5	—	3472	—	46	—	3630	3560	—	36	—	76	—	M33
	PN 6	—	*	—	80	—	3735	3640	—	49		—	76	—
DN 3600	PN 2,5	—	3676	—	48	—	3840	3770	—	36	—	80	—	M33
	PN 6	—	*	—	84	—	3970	3860	—	56		—	80	—
DN 3800	PN 2,5	—	3876	—	48	—	4045	3970	—	39	—	80	—	M36
DN 4000	PN 2,5	—	4076	—	50	—	4245	4170	—	39	—	84	—	M36

* Размер не регламентируется. Указывают в рабочих чертежах.

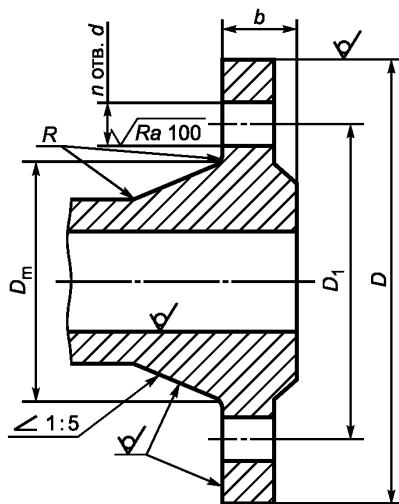
Примечания

1 Ряд 2 соответствует [3].

2 Фланцы должны изготавливаться с уплотнительными поверхностями исполнений:

- А — для фланцев на PN 1, PN 2,5 и PN 6;
- В, Е, F — для всех PN.

6.7 Размеры фланцев литых из ковкого чугуна (тип 21) приведены на рисунке 10 и в таблице 9. Ряд 1 предпочтительный.



Примечание — Радиус R — по КД.

Рисунок 10 — Размеры фланцев литых из ковкого чугуна (тип 21)

Таблица 9 — Размеры фланцев литых из ковкого чугуна, тип 21 (см. рисунок 10)

Размеры в миллиметрах

DN	PN, кгс/см ²	D _m		b		D		D ₁	d		n		Номинальный диаметр болтов или шпилек	
		Ряд 1	Ряд 2	Ряд 1	Ряд 2	Ряд 1	Ряд 2		Ряд 1	Ряд 2	Ряд 1	Ряд 2	Ряд 1	Ряд 2
DN 10	PN 6		20		12		75	50		11				M10
	PN 10													
	PN 16	—		—		—	90	60	—	14	—	4	—	M12
	PN 25		28		14									
	PN 40													
DN 15	PN 6		26		12		80	55		11		4		M10
	PN 10	—		—		—	95		—	14	—		—	M12
	PN 16			14										
	PN 25	38	32		14		95	65		14		4		M12
	PN 40			16										
DN 20	PN 6		34		14		90	65		11		4		M10
	PN 10	—		—		—	105		—	14	—		—	M12
	PN 16			14										
	PN 25	44	40		16		105	75		14		4		M12
	PN 40			16										

DN	PN, кгс/см ²	D _m		b		D		D ₁	d		n		Номинальный диаметр болтов или шпилек			
		Ряд 1	Ряд 2	Ряд 1	Ряд 2	Ряд 1	Ряд 2		Ряд 1	Ряд 2	Ряд 1	Ряд 2	Ряд 1	Ряд 2		
DN 25	PN 6	—	44	—	14	—	100	75	—	11	—	4	—	M10		
	PN 10	—	—	—	—	—	115	—	—	14	—	—	—	M12		
	PN 16	49	50	14	16	115	85	14	4	M12						
	PN 25			16												
	PN 40															
DN 32	PN 6	—	54	—	16	—	120	90	—	14	—	4	—	M12		
	PN 10	—	—	—	—	—	140	—	—	18	—	—	—	M16		
	PN 16	62	60	15	18	135	140	100	18	19	4	M16				
	PN 25			17												
	PN 40															
DN 40	PN 6	—	64	—	16	—	130	100	—	14	—	4	—	M12		
	PN 10	—	—	—	—	—	—	—	—	—	—	—	—	M16		
	PN 16	70	70	16	18	145	150	110	18	19	4	M16				
	PN 25			18												
	PN 40															
DN 50	PN 6	—	74	—	16	—	140	110	—	14	—	4	—	M12		
	PN 10	—	—	—	—	—	—	—	—	—	—	—	—	M16		
	PN 16	80	84	18	20	160	165	125	18	19	4	M16				
	PN 25			20												
	PN 40															
DN 65	PN 6	—	94	—	16	—	160	130	—	14	—	4	—	M12		
	PN 10	—	—	—	20	—	—	—	—	—	—	8	—	M16		
	PN 16	106	104	20	22	180	185	145	18	19	4	M16				
	PN 25			22												
	PN 40			22												
DN 80	PN 6	—	110	—	18	—	190	150	—	—	—	4	—	M16		
	PN 10	—	—	—	20	—	—	—	—	—	—	8	—	M16		
	PN 16	116	120	22	24	195	200	160	18	19	8	M16				
	PN 25			24												
	PN 40															
DN 100	PN 6	—	130	—	18	—	210	170	—	19	—	4	—	M16		
	PN 10		140		22		220	180								
	PN 16		142		24		235	190				23			8	M20
	PN 25															
	PN 40															

Окончание таблицы 9

Размеры в миллиметрах

DN	PN, кгс/см ²	D _m		b		D		D ₁	d		n		Номинальный диаметр болтов или шпилек			
		Ряд 1	Ряд 2	Ряд 1	Ряд 2	Ряд 1	Ряд 2		Ряд 1	Ряд 2	Ряд 1	Ряд 2	Ряд 1	Ряд 2		
DN 125	PN 6	—	160	—	20	—	240	200	—	19	—	8	—	M16		
	PN 10		170		22		250	210								
	PN 16		162		26		270	220							28	M24
	PN 25															
	PN 40															
DN 150	PN 6	—	182	—	20	—	265	225	—	19	—	8	—	M16		
	PN 10		190		24		285	240							28	M24
	PN 16		192		28		300	250								
	PN 25															
	PN 40															
DN 200	PN 6	—	238	—	22	—	320	280	—	19	—	8	—	M16		
	PN 10		246		24		340	295							28	M24
	PN 16		252		30		360	310								
	PN 25															
	PN 40														254	34
DN 250	PN 6	—	284	—	24	—	375	335	—	19	—	12	—	M16		
	PN 10		298		26		395	350							23	M20
	PN 16		296				405	355							28	
	PN 25		304		32		425	370							31	
	PN 40		312		38		450	385							34	M30
DN 300	PN 6	—	342	—	24	—	440	395	—	23	—	12	—	M20		
	PN 10		348		26		445	400							31	M27
	PN 16		350		28		460	410								
	PN 25		364		34		485	430								
	PN 40		378		42		515	450							34	16

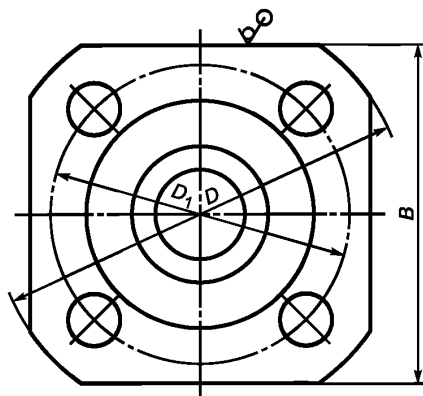
Примечания

1 Ряд 2 соответствует [3].

2 Фланцы должны изготавливаться с уплотнительными поверхностями исполнений:

- А — для фланцев на PN 6;
- В, Е, F — для всех PN.

6.8 Допускается фланцы всех исполнений (кроме фланцев по ряду 2), имеющие четыре отверстия под шпильки (болты), изготавливать квадратными на номинальное давление не более $PN 40$. Размеры квадратных фланцев приведены на рисунке 11 и в таблице 10.



Примечание — Размеры D и D_1 — в соответствии с таблицами 3—9.

Рисунок 11 — Размеры квадратных фланцев

Таблица 10 — Размеры квадратных фланцев (см. рисунок 11)

Размеры в миллиметрах

DN	Размер B для PN , в кг/см ²					
	$PN 1$ и $PN 2,5$	$PN 6$	$PN 10$	$PN 16$	$PN 25$	$PN 40$
DN 10	60	60	70	70	70	70
DN 15	65	65	75	75	75	75
DN 20	70	70	80	80	80	80
DN 25	75	75	90	90	90	90
DN 32	95	95	105	105	105	105
DN 40	100	100	110	110	110	110
DN 50	110	110	125	125	125	125
DN 65	125	125	140	140	—	—
DN 80	140	140	150	150	—	—
DN 100	155	155	—	—	—	—

7 Технические требования

7.1 Фланцы изготавливают в соответствии с требованиями настоящего стандарта и (или) по КД, утвержденной в установленном порядке. Фланцы, применяемые в арматуре для атомных станций — по требованиям ГОСТ 31901, [4], [5], [6].

Давления номинальные, рабочие, пробные — по ГОСТ 356.

В отверстиях под крепежные детали допускается выполнение резьбы.

Фланцы, имеющие одинаковые присоединительные размеры для нескольких номинальных давлений, допускается изготавливать толщиной b для максимального давления, а также применять фланцы на большие номинальные давления по сравнению с номинальным давлением изделия.

7.2 Фланцы арматуры изготавливают с уплотнительными поверхностями исполнений А, В, D, F, J, К, М в соответствии с рисунками 2, 3. Другие уплотнительные поверхности фланцев арматуры (С, Е, L — с выступом или шипом) допускается применять только по требованию заказчика.

7.3 Фланцы с исполнением уплотнительных поверхностей А, В, С, D, Е, F (рисунки 2, 3) применяют в соединениях, уплотняемых прокладками:

- эластичными по ГОСТ 15180;
- металлическими (в т. ч. зубчатыми);
- спирально-навитыми (СНП — по [7]);
- графитовыми, металлографитовыми на основе терморасширенного графита (ТРГ);
- волновыми прокладками (по [8] — металлическими, ТРГ на стальном основании волнового профиля, завальцованными в металл и др.).

При применении для уплотнения резиновых колец, канавку под резиновое кольцо и уплотнительную поверхность ответного фланца выполнять по ГОСТ 9833.

Для фланцев с исполнением уплотнительных поверхностей А и В для вредных (токсичных) веществ 1, 2, 3 классов опасности по ГОСТ 12.1.007 и пожаровзрывоопасных веществ по ГОСТ 12.1.044 прокладки СНП применяют с двумя ограничительными кольцами, а волновые прокладки ТРГ применяют с упругим вторичным уплотнением, а также другие прокладки, отвечающие следующим критериям:

- прокладка должна обеспечивать герметичность фланцевого соединения в эксплуатационных условиях с учетом параметров рабочей среды (состав среды, давление и температура) и окружающей среды;

- конструкция прокладки должна обеспечивать центрирование при сборке фланцевого соединения и предотвращать выдавливание прокладки в плоскости уплотнительной поверхности.

Фланцы с уплотнительными поверхностями исполнений К и J применяют соответственно с линзовыми, овального и восьмиугольного сечения прокладками [9].

Фланцы с уплотнительными поверхностями исполнений L и M применяют с прокладками на основе фторопласта-4 (ГОСТ 15180).

7.4 Уплотнительную поверхность фланцев под прокладки рекомендуется изготавливать с учетом требований, предусмотренных НД на эти виды прокладок.

7.5 Размеры фланцев номинальных диаметров $DN \leq 600$ учитывают действие внутреннего давления среды в соединениях при использовании прокладок по ГОСТ 15180 без внешних нагрузок, изгибающих моментов и коррозионного воздействия.

Работоспособность фланцевого соединения всех типоразмеров при использовании всех типов прокладок с учетом конкретных условий эксплуатации соединения (в т.ч. внешних нагрузок, изгибающих моментов, коррозионного воздействия рабочей и окружающей среды и др.), а также фланцев $DN > 600$ от действия внутреннего давления среды должна подтверждаться расчетом, данными эксплуатации или испытаниями. Расчеты производить по утвержденной методике (например, по [10]). Для выбора фланцев рекомендуется применять [11].

7.6 Присоединительные размеры фланцев (размеры D_1 , n и d на рисунках 4, 5, 6, 7, 8, 9 и 10, размер D_2 на рисунках 5 и 6) и размеры уплотнительных поверхностей (все размеры на рисунке 3) являются обязательными, остальные размеры могут уточняться на основании расчета прочности фланцевого соединения и размеров присоединяемых труб.

7.7 Чугунные фланцы следует применять только с эластичными прокладками.

7.8 Размеры, материалы и технические требования к прокладкам — по НД и (или) по КД, утвержденной в установленном порядке. Размеры прокладок должны обеспечивать собираемость фланцевого соединения с учетом размеров исполнений уплотнительных поверхностей фланцев.

7.9 Материалы фланцев и крепежных деталей

7.9.1 Материал фланцев выбирает проектная организация или заказчик с учетом условий эксплуатации: рабочее давление, температура и характеристики рабочей и окружающей среды, коррозионные свойства, марки материалов привариваемых труб и сопрягаемого оборудования.

Рекомендуемые материалы для изготовления фланцев и крепежных деталей, перечень НД на заготовки, полуфабрикаты и материалы, а также давление и температура применения приведены в таблицах 11 и 12. Отливки из чугуна и стали — только для фланцев типа 21.

Допускается изготовление фланцев и крепежных деталей из других материалов и заготовок (в том числе из сортового проката), приведенных в [1] и зарубежных (в установленном порядке) с характеристиками не ниже указанных в таблицах 11 и 12.

Таблица 11 — Рекомендуемые материалы для изготовления фланцев

Группа стали или чугуна	Марка материала	НД на заготовки	Температура применения, °С	PN, кгс/см ² , не более
Серый чугун	СЧ15, СЧ20	ГОСТ 1412, [13]	От –15 до 300	PN 16
Ковкий чугун	КЧ 30—6	ГОСТ 1215, [13]	От –30 до 300	PN 40
Высокопрочный чугун	ВЧ 40, ВЧ 45	ГОСТ 7293, [13]		
	ВЧ 40			
Литье из нелегированной стали	25Л-II	ГОСТ 977, [14]	От –30 до 450	PN 63
	20Л-III	ГОСТ 977, [14]		
	25Л-III	ГОСТ 977, [14]		
Литье из легированной стали	20Х5МЛ	ГОСТ 977, [14]	От –40 до 650	PN 200
	20ГМЛ	[15]	От –60 до 450	
Литье из высоколегированной стали	16Х18Н12С4ТЮЛ	ГОСТ 977, [14]	От –70 до 300	
	12Х18Н9ТЛ	ГОСТ 977, [14]	От –253 до 600	
	10Х18Н9Л	ГОСТ 977, [14]		
Сталь углеродистая	СтЗсп не ниже 2-й категории	Поковки по ГОСТ 8479	От –30 до 300	PN 100
		Лист по ГОСТ 14637	От –20 до 300	
	20	Поковки по ГОСТ 8479	От –40 до 475	PN 250
		Лист по ГОСТ 1577	От –20 до 475	
	20К	Лист по ГОСТ 5520	От –20 до 475	
		Поковки по ГОСТ 8479	От –30 до 475	
20КА	Лист, поковка по [16]	От –40 до 475		
Низколегированная сталь	20ЮЧ		Поковки по [16]	
	15ГС		Поковки по [17], [18]	
16ГС	Поковки по ГОСТ 8479, [17], [18]		От –30 до 475	
	Лист по ГОСТ 5520			
10Г2С1	Лист по ГОСТ 19281	От –30 до 475		
	Лист по ГОСТ 5520	От –70 до 475		

Продолжение таблицы 11

Группа стали или чугуна	Марка материала	НД на заготовки	Температура применения, °С	PN, кгс/см ² , не более	
Низколегированная сталь	17ГС	Лист по ГОСТ 5520	От -40 до 475	PN 250	
		Лист по ГОСТ 19281	От -30 до 475		
	17Г1С	Лист по ГОСТ 5520	От -40 до 475		
	12ХМ	Лист по ГОСТ 5520	От -40 до 560		
	15ХМ	Поковки по ГОСТ 8479			
	09Г2С	Поковки КП245 (КП25) по ГОСТ 8479	Лист ГОСТ 5520 категории 15		От -70 до 475
		Лист по ГОСТ 5520 категории 7, 8, 9 в зависимости от температуры стенки	От -70 до 200		
		Лист по ГОСТ 19281 категории 7, 15			
		Лист ГОСТ 5520 категория 6	От -40 до 200		
		Лист по ГОСТ 19281 категория 4			
		Лист ГОСТ 5520 категории 3, 5	От -30 до 200		
		Лист по ГОСТ 19281 категория 3			
10Г2	Поковки по ГОСТ 8479	От -70 до 475			
Сталь теплоустойчивая	15Х5М	Лист по ГОСТ 7350; сортовой прокат по ГОСТ 20072; поковки по ГОСТ 8479	От -40 до 650		
Сталь коррозионно-стойкая	08Х18Н10Т	Поковки по ГОСТ 25054; лист по ГОСТ 7350	От -270 до 610		
	12Х18Н9Т	Поковки по ГОСТ 25054; лист по ГОСТ 7350			
	12Х18Н10Т	Поковки по ГОСТ 25054; лист по ГОСТ 7350			
	10Х18Н9	Поковки по [19]	От -270 до 600		
	08Х22Н6Т	Поковки по ГОСТ 25054	От -40 до 300		
	08Х21Н6М2Т	Поковки по ГОСТ 25054			
	15Х18Н12С4ТЮ	Поковки по ГОСТ 25054; лист по ГОСТ 7350	От -70 до 300		
	06ХН28МДТ	Поковки по ГОСТ 25054; лист по ГОСТ 7350	От -196 до 400		

Окончание таблицы 11

Группа стали или чугуна	Марка материала	НД на заготовки	Температура применения, °С	PN, кгс/см ² , не более
Сталь коррозионно-стойкая	10X17H13M3T	Поковки по ГОСТ 25054; лист по ГОСТ 7350	От –196 до 600	PN 250
	10X17H13M2T	Поковки по ГОСТ 25054; лист по ГОСТ 7350	От –253 до 700	
	07X20H25M3Д2ТЛ (ЭИ 943Л)	[14]	От –70 до 300	
<p>Примечания</p> <p>1 Для ряда 1 допускается изготовление фланцев из проката круглого и квадратного по НД на поставку в зависимости от применяемой марки стали.</p> <p>2 Термообработка — в соответствии с НД на заготовки (рекомендуются также [20], [21]).</p> <p>3 Для деталей арматуры, эксплуатируемой при температуре ниже минус 30 °С до минус 40 °С, сталь 25Л-II, 20Л-III, 25Л-III применяется в термообработанном состоянии (закалка + отпуск или нормализация + отпуск) с обязательным испытанием ударной вязкости КСУ₄₀ ≥ 200 кДж/м² (2,0 кгс·м/см²).</p> <p>4 Полный перечень материалов, применяемых для фланцев и соединительных частей арматуры, приведен в ГОСТ 33260.</p> <p>5 Отливки из чугуна и стали — только для фланцев типа 21.</p> <p>6 Фланцы типов 01 и 02 — только для температуры применения не ниже минус 40 °С.</p>				

Таблица 12 — Рекомендуемые материалы для крепежных деталей

Марки материала	Стандарт или ТУ на материал	Параметры применения			
		Болты, шпильки		Гайки	
		Температура рабочей среды, °С	PN, кгс/см ² , не более	Температура рабочей среды, °С	PN, кгс/см ² , не более
20, 25	ГОСТ 1050	От –40 до 425	PN 25	От –40 до 425	PN 100
35			PN 100		
30X, 35X 40X			PN 200		
10Г2	ГОСТ 1050	От –70 до 425	PN 160	От –70 до 425	PN 160
09Г2С	ГОСТ 19281				
20ХН3А	ГОСТ 4543				
18Х2Н4МА		От –50 до 350	От –50 до 350		
38ХН3МФА		От –40 до 450	От –40 до 510		
30ХМА		ГОСТ 20072	От –50 до 510	От –50 до 540	
25Х1МФ (ЭИ 10)	От –40 до 580		От –40 до 580		
20Х1М1Ф1БР (ЭИ 44)					
20Х13	ГОСТ 5632	От –30 до 450	От –30 до 510	PN 250	
14Х17Н2		От –70 до 350	От –70 до 350		
07Х16Н6	ГОСТ 5632	От –40 до 325	PN 25	От –40 до 325	PN 25
07Х16Н6-Ш	ТУ [22]		PN 100		

Окончание таблицы 12

Марки материала	Стандарт или ТУ на материал	Параметры применения			
		Болты, шпильки		Гайки	
		Температура рабочей среды, °С	PN, кгс/см ² , не более	Температура рабочей среды, °С	PN, кгс/см ² , не более
07X16H4Б	ТУ [23]	От –80 до 350	PN 250	От –80 до 350	PN 250
08X18H10Т 12X18H9Т 12X18H10Т	ГОСТ 5632	От –196 до 600		От –196 до 600	
10X17H13M2Т 10X17H13M3Т		От –253 до 600		От –253 до 600	
10X14Г14H4Т		От –200 до 500		От –200 до 500	
08X22H6Т (ЭП 53)		От –40 до 200		От –40 до 200	
07X21Г7АН5 (ЭП 222)		От –253 до 400		От –253 до 400	
12ХН35ВТ (ХН35ВТ, ЭИ 612)		ТУ [24]		От –70 до 650	
12ХН35ВТ-ВД (ХН35ВТ-ВД, ЭИ 612-ВД)					
45X14H14B2M (ЭИ 69)	ГОСТ 5632	От –70 до 600		От –70 до 600	
10X11H23T3MP (ЭП 33)		От –260 до 650		–	
08X15H24B4TP (ЭП 164)	ГОСТ 5632	От –269 до 600	PN 250	От –269 до 600	PN 250
31X19H9MBBT (ЭИ 572)		От –70 до 625		От –70 до 625	

Качество и характеристики материалов должны быть подтверждены предприятием-поставщиком в соответствующих сертификатах.

7.9.2 Фланцы изготавливают методами, обеспечивающими соблюдение геометрических размеров и механических свойств (по НД на заготовки по таблице 11) в соответствии с выбранными типами фланцев, маркой материалов и группой контроля по таблице 13.

Таблица 13 — Виды и объем испытаний

Группа контроля	Условия комплектования партии	Вид и объем испытаний	Сдаточные характеристики	Применяемость
I	Заготовки одной марки стали	Химический анализ — каждая плавка	Химический состав	Для фланцев $PN \leq 2,5$ $DN \leq 300$ для жидких рабочих сред, не относящихся к опасным веществам (см. примечание 1)
II	Заготовки одной марки стали, совместно прошедшие термическую обработку	Химический анализ — каждая плавка. Измерение твердости — 5 % партии, но не менее 5 шт. МКК по требованию заказчика ²⁾	Химический состав. Твердость	Для фланцев $PN \leq 6$ всех DN и для фланцев $PN \leq 16$ $DN \leq 300$ для рабочих сред, не относящихся к опасным веществам (см. примечание 1)
III	Заготовки одной марки стали, прошедшие термическую обработку по одинаковому режиму	Химический анализ — каждая плавка. Измерение твердости — каждая заготовка ³⁾ . Неразрушающий контроль — по требованию заказчика. МКК по требованию заказчика ²⁾	Химический состав. Твердость	Для фланцев $PN \leq 25$ всех DN для рабочих сред, не относящихся к опасным веществам. Для фланцев $PN \leq 6$ $DN \leq 150$ для жидких рабочих сред, относящихся к опасным веществам
IV		Химический анализ — каждая плавка. Измерение твердости — каждая заготовка ³⁾ . Механические свойства — 1 % каждой садки, но не менее 2 шт. ¹⁾ Неразрушающий контроль — каждая заготовка ⁴⁾ . МКК по требованию заказчика ²⁾	Химический состав. Твердость ⁵⁾ . Механические свойства (предел текучести, относительное сужение, ударная вязкость) ^{6), 7)} . Стойкость к МКК	Для фланцев $PN \leq 160$ всех DN для всех сред
V	Индивидуально каждая заготовка	Химический анализ — каждая плавка. Измерение твердости — каждая заготовка ³⁾ . Механические свойства — каждая заготовка. Неразрушающий контроль — каждая заготовка ⁴⁾ . МКК по требованию заказчика ²⁾		Для фланцев $PN > 160$ всех DN для всех сред ⁸⁾

1) Для партии группы IV свыше 100 шт. отбирать 1 % партии, но не менее двух проб.

2) Для высоколегированных сталей по ГОСТ 6032, работающих под воздействием коррозионно-активной среды.

3) Допускается для измерения твердости сталей 12X18H9, 09X18H9, 10X18H9Т, 12X18H9Т, 08X18H10Т, 08X18H10Т-ВД, 10X17H13M2Т, 10X17H13M3Т, 08X17H15M3Т отбирать 25 % заготовок партии, если твердость не указана в рабочем чертеже как сдаточная.

4) Поковки, штамповки, заготовки для фланцев на $PN \geq 100$ (10 МПа) должны проходить контроль УЗК в объеме 100 %, на $PN < 100$ (10 МПа) УЗК проводится по требованию заказчика.

Контроль поковок — по ГОСТ 24507 (группа качества 2п — для $PN \geq 100$ (10 МПа) и 4п — для $PN < 100$ (10 МПа), контроль листов — по ГОСТ 22727 (1 класс сплошности), контроль проката — по ГОСТ 21120 (1 группа качества), [25].

Другие виды неразрушающего контроля и нормы оценки — по требованию заказчика.

Окончание таблицы 13

5) Значения твердости для заготовок групп IV и V не является браковочным признаком, если твердость не указана в КД как сдаточная.

6) Для групп IV и V в зависимости от условий работы могут быть назначены дополнительные сдаточные характеристики (σ_B , KCV, KCU или KCV при отрицательной температуре, СКР и др.).

7) Для заготовок из высоколегированных сталей и сплавов аустенитного, аустенитно-ферритного классов, не упрочняемых термической обработкой, испытание на ударный изгиб не проводится и ударная вязкость не является сдаточной характеристикой, за исключением случаев, когда необходимость испытания определяется техническими требованиями чертежа.

8) Для фланцев, полученных методом штамповки, допускается проводить контроль по IV группе контроля.

П р и м е ч а н и я

1 К опасным веществам относятся воспламеняющиеся, окисляющиеся, горючие, взрывчатые и токсичные вещества в соответствии с [26].

2 Группа контроля может уточняться по согласованию с заказчиком.

3 Значение твердости — в соответствии с НД на заготовки и термическую обработку (рекомендуемая НД — [20], [21] и [25]).

Фланцы типов 01, 02, 03, 04 (плоские) допускается изготавливать из листового проката, а также сварными из частей при условии выполнения сварных швов с полным проваром по всему сечению фланца. Качество радиальных сварных швов должно быть проверено радиографическим или ультразвуковым методом в объеме 100 %. Нормы оценки при радиографическом методе контроля — по ГОСТ 23055. Класс сварного соединения должен быть указан в КД. Методы УЗК — по ГОСТ 14782, нормы оценки при УЗК — по ГОСТ 24507. При изготовлении фланцев с применением сварки в КД должны быть указаны требования к сварке и контролю качества сварного соединения (например, по [12]) и необходимость термообработки.

Фланцы типа 11 (стальные приварные встык) изготавливают из поковок или штампованных заготовок. Допускается изготавливать фланцы точением из сортового проката. Изготовление фланцев типа 11 из листового проката не допускается.

Метод и технологию производства, необходимость и режимы термообработки определяет изготовитель, если иное не оговорено дополнительно при заказе.

7.9.3 Крепежные детали (болты, шпильки, гайки) для соединения фланцев изготавливают из стали того же структурного класса, что и фланцы.

Материалы крепежных деталей следует выбирать с коэффициентом линейного расширения, близким по значению коэффициенту линейного расширения материала фланца, при разнице в значениях коэффициентов линейного расширения материалов не более 10 %. Допускается применять материалы крепежных деталей и фланцев с коэффициентами линейного расширения, значения которых различаются более, чем на 10 %, в случаях, обоснованных расчетом на прочность (например, по [10]), данными эксплуатации или экспериментом, а также для фланцевых соединений при расчетной температуре не более 50 °С.

7.9.4 Технические требования к крепежным деталям — по ГОСТ 20700, ГОСТ 23304, (рекомендуется также [27]).

Допускается применять крепежные изделия из сталей марок 30X, 35X, 38XA, 40X, 30XMA, 35XM, 25X1M1Ф, 25X2M1Ф, 20X1M1ФТР, 20X1M1Ф1БР, 18X12ВМБФР, 37X12Н8Г8МФБ при температуре до минус 60 °С, если при испытании на ударный изгиб образцов типа 11 по ГОСТ 9454 при температуре минус 60 °С ударная вязкость будет не ниже 300 кДж/м² (3,0 кгс·м/см²).

Допускается применять крепежные изделия из стали марки 45X14Н14В2М при температуре от минус 70 °С до минус 80 °С, если при испытании на ударный изгиб образцов типа 11 по ГОСТ 9454 при температуре минус 80 °С ударная вязкость будет не ниже 300 кДж/м² (3,0 кгс·м/см²).

Сталь марки 14X17Н2 не допускается применять для судовых систем и атомных станций (АС).

Допускается применять сталь марки 20X13 на температуру от минус 30 °С до минус 40 °С, если при испытании на ударный изгиб образцов типа 11 по ГОСТ 9454 при температуре минус 40 °С ударная вязкость будет не ниже 300 кДж/м² (3,0 кгс·м/см²).

При изготовлении шпилек, болтов и гаек твердость шпилек или болтов должна быть выше твердости гаек не менее, чем на 12 НВ.

7.9.5 Для соединений фланцев применение болтов допускается до давления $PN\ 25$ (2,5 МПа) включительно и температуры от минус 40 °С до 300 °С.

7.9.6 Заготовки фланцев и крепежных деталей из углеродистых, низколегированных, легированных и высоколегированных сталей подлежат термической обработке в соответствии с НД (рекомендуются также [20], [21]).

7.9.7 Фланцы и крепежные детали из углеродистых и низколегированных сталей должны иметь покрытие в соответствии с ГОСТ 9.303.

7.10 Фланцы типов 01, 02, 03, 04 (плоские) применяют для трубопроводов, работающих при номинальном давлении в соответствии с таблицей 1 и температуре рабочей среды не выше 300 °С. Не допускается применять плоские фланцы для арматуры и трубопроводов, работающих в условиях циклических нагрузок (изменений давления и температуры рабочей и испытательной среды) с числом циклов $n \geq 2 \cdot 10^3$ (за весь срок службы), а также в средах, вызывающих коррозионное растрескивание.

Для трубопроводов с группой сред, содержащих вредные вещества 1-го — 3-го классов опасности по ГОСТ 12.1.007 и пожаровзрывоопасные вещества по ГОСТ 12.1.044 (горючие газы и жидкости, легковоспламеняющиеся жидкости) с $PN \leq 10$ (1,0 МПа) должны применяться фланцы на $PN\ 16$ (1,6 МПа).

Для трубопроводов, работающих при номинальном давлении свыше $PN\ 25$ (2,5 МПа) независимо от температуры, а также для трубопроводов с рабочей температурой более 300 °С независимо от давления должны применяться фланцы типа 11 (стальные приварные встык).

7.11 Рекомендуемые исполнения уплотнительной поверхности фланцев в зависимости от среды и номинального давления PN приведены в приложении А.

7.12 Предельные отклонения размеров фланцев и допуски взаимного расположения поверхностей должны соответствовать таблице 14.

7.13 Допуски расположения осей отверстий для крепежных деталей фланцев по ряду 2 должны соответствовать таблице 15.

Таблица 14 — Предельные отклонения размеров фланцев

Размер	Предельные отклонения												
D_0	H14; при получении штамповкой — по классу точности T4 ГОСТ 7505												
$D; B$	Для чугунных литых и литых стальных фланцев — по 9-му классу точности ГОСТ 26645. Для фланцев, изготавливаемых из проката обычной точности (B1), — по ГОСТ 2590 и ГОСТ 2591 (без обработки поверхностей). Для фланцев, изготавливаемых методом резки из листового проката, — по 2-му классу точности ГОСТ 14792. Для фланцев штампованных и (или) изготавливаемых методом гибки из полосового проката с последующей сваркой стыка и горячей рихтовкой — по классу точности T4 ГОСТ 7505. При этом допускается усиление шва, которое при определении предельного отклонения не учитывается. При изготовлении другими методами (в том числе, механической обработки) — по h16.												
D_1	Позиционный допуск осей отверстий d (допуск зависимый) в диаметральном выражении для соединений типа А по ГОСТ 14140 <table border="1" data-bbox="393 1507 1353 1772"> <thead> <tr> <th>Диаметр отверстий, мм</th> <th>Допуск, мм, не более</th> </tr> </thead> <tbody> <tr> <td>11</td> <td>1,0</td> </tr> <tr> <td>Св. 14 до 26 включ.</td> <td>2,0</td> </tr> <tr> <td>» 30 » 48 »</td> <td>3,0</td> </tr> <tr> <td>» 52 » 56 »</td> <td>4,0</td> </tr> <tr> <td>Св. 62</td> <td>6,0</td> </tr> </tbody> </table>	Диаметр отверстий, мм	Допуск, мм, не более	11	1,0	Св. 14 до 26 включ.	2,0	» 30 » 48 »	3,0	» 52 » 56 »	4,0	Св. 62	6,0
Диаметр отверстий, мм	Допуск, мм, не более												
11	1,0												
Св. 14 до 26 включ.	2,0												
» 30 » 48 »	3,0												
» 52 » 56 »	4,0												
Св. 62	6,0												

Продолжение таблицы 14

Размер	Предельные отклонения		
D_1	Позиционный допуск осей отверстий d (допуск зависимый) в диаметральном выражении при изготовлении фланцев с резьбовыми отверстиями (тип В по ГОСТ 14140)		
	Диаметр отверстий, мм	Допуск, мм, не более	
	11	0,5	
	Св. 14 до 26 включ.	1,0	
	» 30 » 48 »	1,6	
	» 52 » 56 »	2,0	
Св. 62	3,0		
D_2	$\pm 4,0$ мм		
D_3	$H12$		
D_4	$h12$		
D_5	$h12$		
D_6	$H12$		
D_7	$\pm 0,75$ мм		
D_8	$\pm 0,15$ мм		
D_9	$js16$		
$D_{10}; D_{11}$	Диаметр (шипа или паза), мм	Отверстие	Вал
	Св. 18 до 30 включ.	$H12$	$b12$
	» 30 » 130 »		$d11$
	» 130 » 260 »	$H11$	$d11$
	» 260 » 500 »		
	» 500 » 800 »	$H10$	$f9$
Св. 800	$H9$		
$H; H_1$	До DN 80 включ.	$\pm 1,5$ мм	
	Св. DN 80 » DN 250 »	$\pm 2,0$ мм	
	Св. DN 250	$\pm 3,0$ мм	
$D_n; D_m$	При получении штамповкой — по классу точности Т4 ГОСТ 7505;		
	при механической обработке:		
	До 30 мм включ.	$h16$	
Св. 30 » 80 мм »	$h15$		
» 80 мм	$h14$		
d	$H15$		
d_1	При получении штамповкой — по классу точности Т4 ГОСТ 7505;		
	при механической обработке:		
	До 30 мм включ.	$H16$	
Св. 30 до 80 мм включ.	$H15$		
Св. 80 мм	$H14$		

Окончание таблицы 14

Размер	Предельные отклонения
d_B	По H14 (при получении штамповкой — по классу точности T4 ГОСТ 7505)
$b; b_1$	При механической обработке обоих торцов До 18 мм включ. + 2 мм Св. 18 » 50 мм » + 3 мм » 50 мм + 4 мм
	При механической обработке только со стороны уплотнительного торца До 18 мм включ. + 3 мм Св. 18 » 50 мм » + 4 мм » 50 мм + 5 мм
b_2	$\pm 0,2$ мм
h	- 1 мм
$h_1; h_2$	+ 0,5 мм
h_3	+ 0,4 мм
$h_4; h_5$	+ 0,5 мм
Допуск плоскостности уплотнительных поверхностей	Наибольший диаметр уплотнительной поверхности: до 1000 мм $\leq 0,4$ мм св. 1000 мм $\leq 0,8$ мм
Допуск параллельности опорных поверхностей под гайки (шайбы, болты) и уплотнительных поверхностей	$\leq 1^\circ$
Угол 45° (рисунок 3)	$\pm 5^\circ$
Примечание — Неуказанные предельные отклонения размеров обработанных поверхностей — по классу точности «средний» ГОСТ 30893.1, между обработанной и необработанной — по классу «очень грубый» ГОСТ 30893.1.	

Таблица 15 — Допуски расположения осей отверстий для крепежных деталей

Размер	Диапазон размеров шпилек (болтов)	Допуск, мм
D_1	M10 — M24	± 1
	M27 — M33	$\pm 1,25$
	M36 — M52	$\pm 1,5$
	M56 — M95	± 2
	M100	$\pm 2,5$
Расстояние между центрами отверстий для двух смежных болтов	M10 — M24	$\pm 0,5$
	M27 — M33	$\pm 0,625$
	M36 — M52	$\pm 0,75$
	M56 — M95	± 1
	M100	$\pm 1,25$
Примечание — Допуски соответствуют [2] и [3].		

7.14 Отверстия под болты и шпильки во фланцах типа 21 (фланцах арматуры и оборудования) для удобства монтажа располагают симметрично по отношению к главным осям изделия (но не на главных осях).

7.15 Для фланцев группы контроля IV и V по таблице 13, а также для других групп, при необходимости неразрушающего контроля, необработанные поверхности (по рисункам 3—10) обрабатывать с шероховатостью Ra 25 мкм с соблюдением геометрических размеров.

Допускается местная зачистка (подрезка, подторцовка) опорной поверхности фланцев под гайки (шайбы или головки болтов) глубиной не более 1 мм, при этом толщина фланца в месте подрезки не должна быть меньше расчетной, а опорная поверхность должна быть параллельна уплотнительной поверхности фланца в пределах, указанных в таблице 14.

7.16 Допускается изготовление фланцев типа 01 и колец для фланцев типа 02 с подгонкой внутреннего диаметра по фактическому наружному диаметру трубы соответствующего DN по требованию заказчика.

7.17 При сварке фланца арматуры с трубопроводом при несовпадении внутренних диаметров фланца и трубы допускается выполнять плавный переход под углом $(15 \pm 5)^\circ$.

7.18 Заказчик должен предоставить следующую информацию при запросе и (или) оформлении заказа:

- а) DN;
- б) PN;
- в) номер типа фланца;
- г) размерный ряд (1 или 2);
- д) исполнение уплотнительной поверхности (согласно рисунку 2);
- е) марку стали;
- ж) группу контроля (в соответствии с таблицей 13);
- и) для фланцев типов 01, 02 диаметр d_b (под соединение с трубой) для обеспечения зазора при сварке от 0,5 до + 2 мм (при отсутствии в заявке диаметр d_b выполняется по таблицам 3, 4, а для DN 100—110 мм, DN 125—135 мм, DN 150—161 мм);
- для фланцев типа 03 диаметр D_0 — для обеспечения разницы с диаметром трубы от 1 до 3 мм;
- к) номер настоящего стандарта ГОСТ 33259;
- л) для групп контроля IV и V в соответствии с таблицей 13 — размеры трубы (наружный диаметр и толщину).

Пример условного обозначения при заказе стального приварного встык фланца DN 50 на PN 10, тип 11, ряд 1, исполнение М, из стали 20 по IV группе контроля —

Фланец 50-10-11-1-М-Ст 20-IV ГОСТ 33259

Пример условного обозначения при заказе стального плоского приварного фланца DN 150 на PN 10, тип 01, ряд 1, исполнение В, из стали 20 по IV группе контроля с диаметром трубы $d_b=161$ мм —

Фланец 150-10-01-1-В-Ст 20-IV- d_b 161 ГОСТ 33259

7.19 Дополнительно при заказе заказчик может указать следующее:

- наружный диаметр и толщину стенки трубы;
- толщину фланца (или необходимость выполнения изготовителем прочностного расчета по 7.5);
- категорию прочности для поковок из конструкционной углеродистой, низколегированной и легированной сталей по ГОСТ 8479 (с учетом прочностного расчета);
- другие требования, в том числе по контролю, покрытию, показателям надежности.

7.20 Рекомендуемая форма заявки на изготовление и поставку партии фланцев приведена в приложении Б.

7.21 Расчетная масса фланцев приведена в приложении В.

7.22 Сравнительные таблицы обозначений фланцев и исполнений уплотнительных поверхностей фланцев по настоящему стандарту и ГОСТ 12815—80 — ГОСТ 12822—80 приведены в приложении Г.

7.23 Показатели надежности и показатели безопасности фланцев в КД и ТУ не указывают, они соответствуют показателям оборудования (арматура, трубопроводы, сосуды и др.), элементом которого они являются.

8 Испытания и контроль качества

8.1 Виды и объем контроля и испытаний материала заготовок — в соответствии с таблицей 13 и КД. Методы контроля — по НД в зависимости от вида испытаний (например, ГОСТ 1577, ГОСТ 8479, ГОСТ 19281, [25], [27] и т.д.).

8.2 При визуальном и измерительном контроле проверяется соответствие фланцев КД, настоящему стандарту в части размеров (габаритные, присоединительные, толщина фланца и размеры под приварку), взаимного расположения поверхностей, шероховатости, маркировки. На уплотнительных поверхностях не допускаются вмятины, задиры, механические повреждения. Шероховатость поверхности необходимо контролировать в соответствии с образцами шероховатости.

8.3 Испытания фланцев давлением на прочность производят в составе трубопровода или оборудования, элементом которого они являются. Давление испытания (пробное давление) — в соответствии с ГОСТ 356 или КД и ТУ на арматуру, оборудование или трубопровод.

9 Маркировка, упаковка, транспортирование и хранение

9.1 Все фланцы, кроме типа 21, должны маркироваться следующим образом:

- товарный знак завода-изготовителя;
- *DN*;
- *PN*;
- номер типа фланца;
- номер размерного ряда (1 или 2);
- исполнение уплотнительной поверхности согласно рисунку 2;
- марка материала фланца;
- группа контроля согласно таблице 13.

Пример маркировки стального приварного встык фланца DN 50 на PN 10, тип 11, ряд 1 исполнение М из стали 25 по IV группе контроля:

Товарный знак изготовителя	50-10-11-1-М-Ст 25-IV
-------------------------------	-----------------------

Дополнительно изготовитель может вводить другие знаки маркировки (например, диаметр присоединяемой трубы). Для фланцев с группой контроля V дополнительно маркируется заводской номер.

9.2 Маркировка должна располагаться на наружной цилиндрической поверхности и/или тыльной стороне фланца и должна обеспечивать ее четкость после приварки фланца к трубе.

9.2.1 При маркировке на фланце разделители символов в виде дефисов могут быть заменены пробелами.

9.2.2 По согласованию между заказчиком и изготовителем (поставщиком) допускается поставка фланцев с маркировкой на бирках.

9.3 Фланцы должны иметь временную противокоррозионную защиту (консервацию) по ГОСТ 9.014, кроме фланцев, изготавливаемых из коррозионно-стойких сталей и сплавов, а также имеющих защитное антикоррозионное покрытие, нанесенное по требованию заказчика. Вариант защиты и срок консервации (срок хранения без переконсервации) должны быть указаны в паспорте.

9.4 Упаковка должна обеспечивать защиту уплотнительных поверхностей и кромок под приварку, безопасность и удобство при погрузочно-разгрузочных работах и транспортировании фланцев.

Допускается транспортирование фланцев без упаковки при условии обеспечения их сохранности, защиты уплотнительных поверхностей и кромок под приварку.

9.5 Маркировка тары — по ГОСТ 14192.

9.6 Партия фланцев должна сопровождаться паспортом, удостоверяющим соответствие фланцев требованиям настоящего стандарта и КД. Партия фланцев должна состоять из фланцев одного типоразмера, одного материала и прошедших термическую обработку по одинаковому режиму.

Рекомендуемая форма паспорта приведена в приложении Д.

Паспорт рекомендуется оформлять на листах формата А4 или А5 по ГОСТ 2.301 или типографским способом на листах форматов по ГОСТ 5773.

По согласованию между изготовителем и потребителем (заказчиком) к паспорту прилагаются копии документов на заготовки и (или) проводившиеся испытания, в т.ч. сведения о химическом составе, механических свойствах, термообработке, дефектоскопии и т. д.

Приложение А
(рекомендуемое)

Исполнения уплотнительной поверхности фланцев

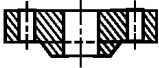


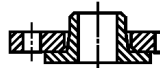









А.1 Рекомендуемые исполнения уплотнительных поверхностей фланцев в зависимости от рабочей среды и номинального давления *PN* приведены в таблице А.1.

Таблица А.1 — Исполнения уплотнительных поверхностей фланцев

Среда	Давление <i>PN</i> , кг/см ²	Исполнения уплотнительной поверхности
Трудногорючие и негорючие (непожаровзрывоопасные) вещества по ГОСТ 12.1.044	До <i>PN</i> 6 включ.	А (плоскость)
	До <i>PN</i> 25 включ.	В (соединительный выступ)
	Св. <i>PN</i> 25	Е (выступ) — F (впадина); С, L (шип) — D, М (паз)
Вредные вещества 4-го класса опасности (малоопасные) по ГОСТ 12.1.007	До <i>PN</i> 16 включ.	В (соединительный выступ)
	Св. <i>PN</i> 16	Е (выступ) — F (впадина); С, L (шип) — D, М (паз)
Вредные вещества 1, 2 и 3 классов опасности (высокоопасные и умеренно опасные) по ГОСТ 12.1.007; пожаровзрывоопасные вещества (горючие газы и жидкости, легковоспламеняющиеся жидкости) по ГОСТ 12.1.044	До <i>PN</i> 40 включ.	В (соединительный выступ) (см. 7.3 и примечания)
	Все	Е (выступ) — F (впадина); С, L (шип) — D, М (паз)
Вредные вещества 1-го класса опасности (чрезвычайно опасные) по ГОСТ 12.1.007	Все	Е (выступ) — F (впадина); С, L (шип) — D, М (паз)
ВОТ (высокотемпературный органический теплоноситель)	Все	С, L (шип) — D, М (паз)
Фреон, аммиак, водород	Все	Е (выступ) — F (впадина); С, L (шип) — D, М (паз)
Вакуум	(0,95—0,5) абс.	Е (выступ) — F (впадина); С, L (шип) — D, М (паз)
	(0,5—0,01) абс.	С, L (шип) — D, М (паз)
Все среды	<i>PN</i> ≥ 63	К (под линзовую прокладку); J (под прокладку овального или восьмиугольного сечения)
<p>Примечание — В соответствии с [7] уплотнительная поверхность исполнения В (соединительный выступ) может применяться с прокладками СНП до <i>PN</i> 40 с двумя ограничительными кольцами и в соответствии с [8] до <i>PN</i> 100.</p>		

Приложение Б
(рекомендуемое)

Форма заявки на изготовление (поставку) партии фланцев

		ЗАЯВКА			
		на изготовление (поставку) партии фланцев по ГОСТ ...		Дата заполнения «__» ____ 20__ г.	
DN					
PN	_____ МПа (_____ кгс/см ²)				
Тип фланца	<input type="checkbox"/> Тип 01 Стальной плоский приварной 	<input type="checkbox"/> Тип 02 Стальной плоский свободный на приварном кольце 	<input type="checkbox"/> Тип 03 Стальной плоский свободный на отбортовке 	<input type="checkbox"/> Тип 04 Стальной плоский свободный на хомуте под приварку 	<input type="checkbox"/> Тип 11 Стальной приварной встык 
Ряд размерный	<input type="checkbox"/> 1 <input type="checkbox"/> 2				
Исполнение уплотнительной поверхности	<input type="checkbox"/> А – плоскость <input type="checkbox"/> В – соединительный выступ <input type="checkbox"/> F – впадина <input type="checkbox"/> Е – выступ     <input type="checkbox"/> D – паз <input type="checkbox"/> С – шип <input type="checkbox"/> К – под линзовую прокладку <input type="checkbox"/> J – под прокладку овального сечения <input type="checkbox"/> M – паз (под фторопласт) <input type="checkbox"/> L – шип (под фторопласт)    				
Марка стали	<input type="checkbox"/> Сталь 20 <input type="checkbox"/> Сталь 09Г2С <input type="checkbox"/> 12Х18Н10Т <input type="checkbox"/> Сталь 15Х5М <input type="checkbox"/> Другая _____				
Группа контроля	<input type="checkbox"/> I – химанализ – для фланцев $PN \leq 2,5$ $DN \leq 300$ – для жидких рабочих сред, не относящихся к опасным веществам. <input type="checkbox"/> II – химанализ, твердость 5 % партии – для фланцев $PN \leq 6$ всех DN и для фланцев $PN \leq 16$ $DN \leq 300$ – для рабочих сред, не относящихся к опасным веществам. <input type="checkbox"/> III – химанализ, твердость – каждая заготовка – для фланцев $PN \leq 25$ всех DN – для рабочих сред, не относящихся к опасным веществам; для фланцев $PN \leq 6$ $DN \leq 150$ – для жидких рабочих сред, относящихся к опасным веществам. МКК и неразрушающий контроль – по требованию заказчика. <input type="checkbox"/> IV – химанализ, твердость – каждая заготовка, механические свойства 1 % садки – для фланцев $PN \leq 160$ всех DN – для всех сред. Неразрушающий контроль – каждая заготовка (для $PN \geq 100$ – УЗК 100 %, для $PN \leq 100$ – по требованию заказчика). МКК – по требованию заказчика. <input type="checkbox"/> V – как для группы IV (все испытания каждой заготовки) – для фланцев $PN > 160$ всех DN – для всех сред				
Дополнительные требования к контролю	<input type="checkbox"/> Ударная вязкость _____ <input type="checkbox"/> МКК <input type="checkbox"/> УЗК <input type="checkbox"/> СКР <input type="checkbox"/> Другие виды контроля _____				
Для фланцев типов 01, 02	Диаметр d_v _____ мм (под соединение с трубой для обеспечения зазора при сварке от 0,5 до +2 мм)				
Для фланцев типа 03	Диаметр D_0 _____ мм (для обеспечения разницы с диаметром трубы от 1 до 3 мм)				
Присоединительная труба	Материал _____ Размер $D_H \times S$ _____				
Тип, материал прокладки					
Покрытие					
Количество					
Дополнительные требования:					
Заказчик:		Изготовитель (поставщик) фланцев:			
Адрес		Адрес			
Тел.		Тел.			
Тел./факс		Тел./факс			
E-mail		E-mail			

Приложение В
(справочное)

Расчетная масса фланцев

Таблица В.1 — Расчетная масса фланцев

DN	Тип фланцев	Масса фланцев, кг, для PN, кгс/см ²									
		PN 1 и PN 2,5	PN 6	PN 10	PN 16	PN 25	PN 40	PN 63	PN 100	PN 160	PN 200
DN 10	01	0,25	0,31	0,46	0,54	0,64	—	—	—	—	—
	02	0,29	0,29	0,52	0,61	0,69	—	—	—	—	—
	11	0,29	0,34	0,50	0,60	0,69	0,69	1,03	1,03	—	—
DN 15	01	0,29	0,33	0,51	0,61	0,71	—	—	—	—	—
	02	0,33	0,33	0,58	0,67	0,77	—	—	—	—	—
	11	0,34	0,40	0,58	0,68	0,80	0,80	1,15	1,27	1,27	2,11
DN 20	01	0,45	0,53	0,75	0,86	0,98	—	—	—	—	—
	02	0,41	0,41	0,82	0,93	1,05	—	—	—	—	—
	11	0,46	0,53	0,87	0,87	0,99	0,99	1,81	2,02	2,08	2,54
DN 25	01	0,55	0,64	0,89	1,17	1,17	—	—	—	—	—
	02	0,60	0,60	0,96	1,10	1,24	—	—	—	—	—
	11	0,55	0,77	1,05	1,05	1,19	1,19	2,30	2,50	2,50	3,59
DN 32	01	0,79	1,02	1,40	1,58	1,77	—	—	—	—	—
	02	0,87	0,87	1,49	1,68	1,87	—	—	—	—	—
	11	0,78	1,10	1,54	1,54	1,85	1,85	2,94	3,06	3,07	4,43
DN 40	01	0,95	1,21	1,72	1,96	2,18	—	—	—	—	—
	02	1,01	1,01	1,92	2,13	2,35	—	—	—	—	—
	11	1,09	1,36	1,83	1,85	2,19	2,19	3,75	4,07	4,28	5,46
DN 50	01	1,04	1,33	2,06	2,58	2,8	—	—	—	—	—
	02	1,11	1,11	2,27	2,54	2,79	—	—	—	—	—
	11	1,26	1,53	2,26	2,28	2,78	2,81	4,63	6,08	6,49	11,3
DN 65	01	1,39	1,63	2,80	3,42	3,22	—	—	—	—	—
	02	1,55	1,55	3,01	3,31	3,43	—	—	—	—	—
	11	1,62	2,06	3,17	3,19	3,71	3,72	6,3	8,84	9,38	19,2
DN 80	01	1,84	2,44	3,19	3,71	4,06	—	—	—	—	—
	02	2,05	2,05	3,77	4,11	4,25	—	—	—	—	—
	11	2,43	2,76	3,67	4,21	4,48	4,81	7,22	9,98	10,5	27,5
DN 100	01	2,14	2,85	3,96	4,73	5,92	—	—	—	—	—
	02	2,38	2,38	4,55	4,93	6,19	—	—	—	—	—
	11	2,98	3,35	4,70	4,90	6,58	7,40	10,7	14,7	15,4	53,6

Продолжение таблицы В.1

DN	Тип фланцев	Масса фланцев, кг, для PN, кгс/см ²									
		PN 1 и PN 2,5	PN 6	PN 10	PN 16	PN 25	PN 40	PN 63	PN 100	PN 160	PN 200
DN 125	01	2,6	3,88	5,40	6,38	8,26	—	—	—	—	—
	02	2,84	2,84	6,09	6,56	8,82	—	—	—	—	—
	11	3,72	4,66	6,76	6,76	9,45	10,2	17,1	23,3	24,9	73,2
DN 150	01	3,62	4,65	6,97	8,2	10,5	—	—	—	—	—
	02	3,94	3,94	7,86	8,48	10,9	—	—	—	—	—
	11	5,22	5,85	8,9	8,30	12,6	13,2	25,4	32,9	35,0	90,9
DN 200	01	4,73	5,9	8,05	10,2	13,3	—	—	—	—	—
	02	4,93	4,93	9,02	9,36	12,6	—	—	—	—	—
	11	6,92	9,35	11,4	11,8	17,4	24,4	38,5	54,2	60,1	160
DN 250	01	6,95	7,7	10,7	14,5	18,9	—	—	—	—	—
	02	6,38	6,38	11,3	13,9	17,7	—	—	—	—	—
	11	9,88	12,3	14,6	17,4	25,7	37,6	53,8	85,4	94,4	318
DN 300	01	9,33	10,3	12,9	17,8	24,0	—	—	—	—	—
	02	10,35	10,35	13,9	17,9	22,8	—	—	—	—	—
	11	13,4	14,8	19,3	22,8	33,3	57,1	74,6	128,4	141	—
DN 350	01	10,45	12,6	15,9	22,9	34,6	—	—	—	—	—
	02	13,5	13,5	18,0	22,8	31,7	—	—	—	—	—
	11	16,0	18,65	24,7	33,1	46,6	70,3	106	172	—	—
DN 400	01	11,6	15,2	21,6	31,0	44,6	—	—	—	—	—
	02	17,0	17,0	24,4	29,1	42,5	—	—	—	—	—
	11	18,6	20,6	30,0	43,0	64,8	107	151	216,4	—	—
DN 450	01	14,6	17,3	22,8	39,6	51,8	—	—	—	—	—
	02	20,0	20,0	25,6	35,3	48,2	—	—	—	—	—
	11	23,7	23,6	34,7	54,0	72,3	107	—	—	—	—
DN 500	01	16,0	19,7	28,0	57,0	67,3	—	—	—	—	—
	02	25,4	25,4	33,3	49,3	64,6	—	—	—	—	—
	11	26,8	29,1	40,0	71,0	89,0	132,3	201	—	—	—
DN 600	01	21,4	26,2	39,4	80,0	90,9	—	—	—	—	—
	11	35,8	35,8	50,0	99,3	124	195	283	—	—	—
DN 700	01	29,2	36,7	59,5	84,2	127	—	—	—	—	—
	11	44,3	44,3	65,3	106	167	247	301	—	—	—
DN 800	01	36,6	46,1	79,2	104,4	181,4	—	—	—	—	—
	11	55,5	56,2	87,2	131	215	367,4	464	—	—	—

Окончание таблицы В.1

DN	Тип фланцев	Масса фланцев, кг, для PN, кгс/см ²									
		PN 1 и PN 2,5	PN 6	PN 10	PN 16	PN 25	PN 40	PN 63	PN 100	PN 160	PN 200
DN 900	01	44,2	55,1	94,1	129	—	—	—	—	—	—
	11	66,4	66,8	103	158	253	437	954	—	—	—
DN 1000	01	52,6	64,4	118,4	179,4	—	—	—	—	—	—
	11	73,4	73,5	119	203	312	541	981	—	—	—
DN 1200	01	62,4	99,0	197,4	298	—	—	—	—	—	—
	11	92,9	111	180	285	388	691	1264	—	—	—
DN 1400	01	77,6	161,5	279	—	—	—	—	—	—	—
	11	101	157	—	—	—	—	—	—	—	—
DN 1600	01	94,3	203	423	—	—	—	—	—	—	—
	11	135	219	—	—	—	—	—	—	—	—
DN 1800	01	117	—	—	—	—	—	—	—	—	—
DN 2000	01	133	—	—	—	—	—	—	—	—	—
DN 2200	01	190	—	—	—	—	—	—	—	—	—
DN 2400	01	237	—	—	—	—	—	—	—	—	—
<p>Примечания</p> <p>1 Для фланцев типов 01 и 11 масса указана максимальная для всех возможных исполнений уплотнительной поверхности и требует уточнения в КД.</p> <p>2 Для фланцев типа 02 масса указана без массы кольца.</p>											

Приложение Г
(справочное)

Сравнительные таблицы обозначений фланцев и исполнений уплотнительных поверхностей фланцев по настоящему стандарту и ГОСТ 12815—80 — ГОСТ 12822—80

Таблица Г.1 — Наименование и обозначение исполнений уплотнительных поверхностей

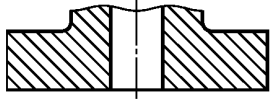
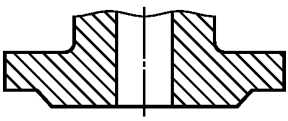
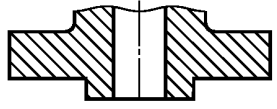

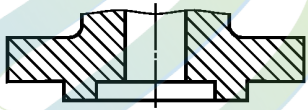

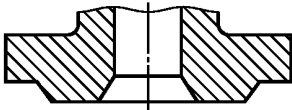
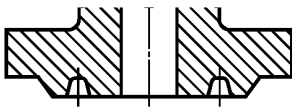
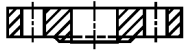
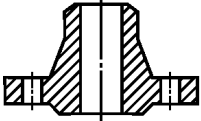

Рисунок	ГОСТ 12815—80	ГОСТ 33259
 <p>Плоскость</p>	—	Исполнение А
 <p>Фланец с соединительным выступом</p>	Исполнение 1	Исполнение В
 <p>Фланец с выступом</p>	Исполнение 2	Исполнение Е
 <p>Фланец с впадиной</p>	Исполнение 3	Исполнение F
 <p>Фланец с шипом</p>	Исполнение 4, 8	Исполнение С, L
 <p>Фланец с пазом</p>	Исполнение 5, 9	Исполнение D, M
 <p>Фланец под линзовую прокладку</p>	Исполнение 6	Исполнение К
 <p>Фланец под прокладку овального сечения</p>	Исполнение 7	Исполнение J

Таблица Г.2 — Структура обозначения фланцев

Рисунок	ГОСТ 12820–80 – ГОСТ 12822–80	ГОСТ 33259–2015
 <p>Фланцы стальные плоские приварные</p>	<p>Фланец X – X – X – X ГОСТ 12820–80</p> <ul style="list-style-type: none"> X — Марка материала X — Номинальное давление X — Номинальный диаметр X — Исполнение уплотнительной поверхности по ГОСТ 12815–80 	<p>Фланец X – X – X – X – X – X – X – X ГОСТ 33259–2015</p> <ul style="list-style-type: none"> X — Группа контроля X — Марка материала X — Исполнение уплотнительной поверхности X — Номер размерного ряда (1 или 2) X — Номер типа фланца X — Номинальное давление X — Номинальный диаметр
 <p>Фланцы стальные приварные встык</p>	<p>Фланец X – X – X – X ГОСТ 12821–80</p> <ul style="list-style-type: none"> X — Марка материала X — Номинальное давление X — Номинальный диаметр X — Исполнение уплотнительной поверхности по ГОСТ 12815–80 	<p>Фланец X – X – X – X – X – X – X – X ГОСТ 33259–2015</p> <ul style="list-style-type: none"> X — Группа контроля X — Марка материала X — Исполнение уплотнительной поверхности X — Номер размерного ряда (1 или 2) X — Номер типа фланца X — Номинальное давление X — Номинальный диаметр
 <p>Фланцы стальные плоские свободные на приварном кольце</p>	<p>Фланец X – X – X – X ГОСТ 12822–80</p> <ul style="list-style-type: none"> X — Марка материала X — Номинальное давление X — Номинальный диаметр <p>Кольцо X – X – X – X ГОСТ 12822–80</p> <ul style="list-style-type: none"> X — Марка материала X — Номинальное давление X — Номинальный диаметр X — Исполнение уплотнительной поверхности по ГОСТ 12815–80 	<p>Фланец X – X – X – X – X – X – X – X ГОСТ 33259–2015</p> <ul style="list-style-type: none"> X — Группа контроля X — Марка материала X — Номер размерного ряда (1 или 2) X — Номер типа фланца X — Номинальное давление X — Номинальный диаметр <p>Кольцо X – X – X – X – X – X – X – X ГОСТ 33259–2015</p> <ul style="list-style-type: none"> X — Группа контроля X — Марка материала X — Исполнение уплотнительной поверхности X — Номер размерного ряда (1 или 2) X — Номер типа фланца X — Номинальное давление X — Номинальный диаметр

ГОСТ 33259—2015

Таблица Г.3 — Обозначение фланцев при заказе

Обозначение по ГОСТ 12820—80 — ГОСТ 12822—80	Обозначение по ГОСТ 33259
Фланец стальной плоский приварной DN 50, PN 10	
Фланец 1-50-10 Ст 25 ГОСТ 12820—80	Фланец 50-10-01-1-В-Ст 25-III ГОСТ 33259
Фланец 2-50-10 Ст 25 ГОСТ 12820—80	Фланец 50-10-01-1-Е-Ст 25-IV ГОСТ 33259
Фланец 3-50-10 Ст 25 ГОСТ 12820—80	Фланец 50-10-01-1-F-Ст 25-IV ГОСТ 33259
Фланец 4-50-10 Ст 25 ГОСТ 12820—80	Фланец 50-10-01-1-С-Ст 25-IV ГОСТ 33259
Фланец 4-50-10 Ст 09Г2С ГОСТ 12820—80	Фланец 50-10-01-1-С-Ст 09Г2С-III ГОСТ 33259
Фланец 5-50-10 Ст 25 ГОСТ 12820—80	Фланец 50-10-01-1-D-Ст 25-IV ГОСТ 33259
Фланец 8-50-10Ф Ст 25 ГОСТ 12820—80	Фланец 50-10-01-1-L-Ст 25-IV ГОСТ 33259
Фланец 9-50-10Ф Ст 25 ГОСТ 12820—80	Фланец 50-10-01-1-M-Ст 25-IV ГОСТ 33259
Фланец стальной приварной встык DN 50, PN 10	
Фланец 1-50-10 Ст 25 ГОСТ 12821—80	Фланец 50-10-11-1-В-Ст 25-III ГОСТ 33259
Фланец 2-50-10 Ст 25 ГОСТ 12821—80	Фланец 50-10-11-1-Е-Ст 25-IV ГОСТ 33259
Фланец 3-50-10 Ст 25 ГОСТ 12821—80	Фланец 50-10-11-1-F-Ст 25-IV ГОСТ 33259
Фланец 4-50-10 Ст 25 ГОСТ 12821—80	Фланец 50-10-11-1-С-Ст 25-IV ГОСТ 33259
Фланец 5-50-10 Ст 25 ГОСТ 12821—80	Фланец 50-10-11-1-D-Ст 25-IV ГОСТ 33259
Фланец 6-50-10 Ст 25 ГОСТ 12821—80	Фланец 50-10-11-1-K-Ст 25-IV ГОСТ 33259
Фланец 7-50-10 Ст 25 ГОСТ 12821—80	Фланец 50-10-11-1-J-Ст 25-IV ГОСТ 33259
Фланец 8-50-10Ф Ст 25 ГОСТ 12821—80	Фланец 50-10-11-1-L-Ст 25-IV ГОСТ 33259
Фланец 9-50-10Ф Ст 25 ГОСТ 12821—80	Фланец 50-10-11-1-M-Ст 25-IV ГОСТ 33259
Фланец стальной приварной встык DN 50, PN 100	
Фланец 2-50-100 Ст 25 ГОСТ 12821—80	Фланец 50-100-11-1-Е-Ст 25-III ГОСТ 33259
Фланец 3-50-100 Ст 25 ГОСТ 12821—80	Фланец 50-100-11-1-F-Ст 25-IV ГОСТ 33259
Фланец 4-50-100 Ст 25 ГОСТ 12821—80	Фланец 50-100-11-1-С-Ст 25-IV ГОСТ 33259
Фланец 4-50-100 Ст 09Г2С ГОСТ 12821—80	Фланец 50-100-11-1-С-Ст 09Г2С-III ГОСТ 33259
Фланец 5-50-100 Ст 25 ГОСТ 12821—80	Фланец 50-100-11-1-D-Ст 25-IV ГОСТ 33259
Фланец 6-50-100 Ст 25 ГОСТ 12821—80	Фланец 50-100-11-1-K-Ст 25-IV ГОСТ 33259
Фланец 7-50-100 Ст 25 ГОСТ 12821—80	Фланец 50-100-11-1-J-Ст 25-IV ГОСТ 33259
Фланец 8-50-100Ф Ст 25 ГОСТ 12821—80	Фланец 50-100-11-1-L-Ст 25-IV ГОСТ 33259
Фланец 9-50-100Ф Ст 25 ГОСТ 12821—80	Фланец 50-100-11-1-M-Ст 25-IV ГОСТ 33259
Фланец стальной свободный на приварном кольце DN 50, PN 10	
Фланец 50-10 Ст 25 ГОСТ 12822—80 Кольцо 2-50-10 ГОСТ 12822—80	Фланец 50-10-02-1-Ст 25-IV ГОСТ 33259 Кольцо 50-10-02-1-Е-Ст 25-IV ГОСТ 33259
Фланец 50-10 Ст 25 ГОСТ 12822—80 Кольцо 3-50-10 ГОСТ 12822—80	Фланец 50-10-02-1-Ст 25-IV ГОСТ 33259 Кольцо 50-10-02-1-F-Ст 25-IV ГОСТ 33259
Фланец 50-10 Ст 25 ГОСТ 12822—80 Кольцо 4-50-10 ГОСТ 12822—80	Фланец 50-10-02-1-Ст 25-IV ГОСТ 33259 Кольцо 50-10-02-1-С-Ст 25-IV ГОСТ 33259

Окончание таблицы Г.3

Обозначение по ГОСТ 12820—80 — ГОСТ 12822—80	Обозначение по ГОСТ 33259
Фланец 50-10 Ст 25 ГОСТ 12822—80 Кольцо 5-50-10 ГОСТ 12822—80	Фланец 50-10-02-1-Ст 25-IV ГОСТ33259 Кольцо 50-10-02-1-D-Ст 25-IV ГОСТ 33259
Фланец 50-10 Ст 25 ГОСТ 12822—80 Кольцо 6-50-10 ГОСТ 12822—80	Фланец 50-10-02-1-Ст 25-IV ГОСТ 33259 Кольцо 50-10-02-1-K-Ст 25-IV ГОСТ 33259
Фланец 50-10 Ст 25 ГОСТ 12822—80 Кольцо 7-50-10 ГОСТ 12822—80	Фланец 50-10-02-1-Ст 25-IV ГОСТ 33259 Кольцо 50-10-02-1-J-Ст 25-IV ГОСТ 33259
Фланец 50-10 Ст 25 ГОСТ 12822—80 Кольцо 8-50-10Ф ГОСТ 12822—80	Фланец 50-10-02-1-Ст 25-IV ГОСТ 33259 Кольцо 50-10-02-1-L-Ст 25-IV ГОСТ 33259
Фланец 50-10 Ст 25 ГОСТ 12822—80 Кольцо 9-50-10Ф ГОСТ 12822—80	Фланец 50-10-02-1-Ст 25-IV ГОСТ 33259 Кольцо 50-10-02-1-M-Ст 25-IV ГОСТ 33259
Пр и м е ч а н и е — В обозначении фланцев по ГОСТ 33259 материал фланца Ст 25 и группы контроля III и IV приведены только для примера.	



WOMIC
沃米克
www.womicsteel.com

**Приложение Д
(рекомендуемое)**

Форма паспорта на фланцы

Товарный знак изготовителя (поставщика), наименование и адрес		ПАСПОРТ _____ обозначение паспорта					
Сведения о разрешительных документах (декларация о соответствии или сертификат соответствия, лицензия и др.), номер и дата регистрации или выдачи и срок действия							
1 ОСНОВНЫЕ СВЕДЕНИЯ ОБ ИЗДЕЛИИ							
Обозначение фланцев и № документа на поставку							
Количество штук в партии или заводской №							
Дата изготовления (поставки)							
Заказчик, номер договора							
2 ОСНОВНЫЕ ТЕХНИЧЕСКИЕ ДАННЫЕ							
Наименование параметра		Значение					
DN							
PN, МПа (кгс/см ²)							
Марка материала и его свойства	Материал _____ по ГОСТ или ТУ	Механические свойства					
		Предел прочности σ_B , МПа (кгс/см ²)	Предел текучести $\sigma_{0,2}$ МПа (кгс/см ²)	Относительное удлинение δ_5 , %	Относительное сужение Ψ , %	Ударная вязкость КСУ, Дж/см ² (кгс·м/см ²)	Твердость, НВ
Группа контроля							
Масса, кг							
Покрытие							
Особые отметки		(Возможность указания типа и материала прокладки)					
3 СВЕДЕНИЯ О ЗАГОТОВКЕ							
Условное обозначение	Номер сопроводительного документа	Номер партии	Номер плавки	Изготовитель (поставщик)			
4 ГАРАНТИИ ИЗГОТОВИТЕЛЯ							
Изготовитель (поставщик) гарантирует работоспособность фланцев при условии соблюдения потребителем условий транспортирования, хранения и эксплуатации по ГОСТ 33259							
Гарантийный срок эксплуатации _____ месяцев со дня ввода в эксплуатацию, но не более _____ месяцев со дня отгрузки							
5 ВРЕМЕННАЯ ПРОТИВОКОРРОЗИОННАЯ ЗАЩИТА (КОНСЕРВАЦИЯ)							
Дата	Вариант защиты по ГОСТ 9.014	Срок консервации, годы	Должность, фамилия, подпись				
6 СВИДЕТЕЛЬСТВО О ПРИЕМКЕ							
Фланцы _____ обозначение							
изготовлены и приняты в соответствии с требованиями ГОСТ _____, действующей технической документацией и признаны годными для эксплуатации на указанные в настоящем ПС параметры							
Начальник ОТК	МП _____	личная подпись _____	расшифровка подписи _____	год, месяц, число _____			
Руководитель предприятия	МП _____	личная подпись _____	расшифровка подписи _____	год, месяц, число _____			

Библиография

- [1] ГОСТ Р 52630—2012 Сосуды и аппараты стальные сварные. Общие технические условия
- [2] ИСО 7005-1:2011
(ISO 7005-1:2011) Фланцы трубопроводов. Часть 1: Стальные фланцы для промышленных трубопроводов и систем трубопроводов многоцелевого назначения (Pipe flanges — Part 1: Steel flanges for industrial and general service piping systems)
- [3] ИСО 7005-2:1988
(ISO 7005-2:1988) Фланцы металлические. Часть 2. Фланцы из литейного чугуна (Metallic flanges — Part 2: Cast iron flanges)
- [4] ПНАЭ Г-7-008—89 Правила устройства и безопасной эксплуатации оборудования и трубопроводов атомных энергетических установок (разработчик — Госатомнадзор России)
- [5] ПНАЭ Г-7-009—89 Оборудование и трубопроводы атомных энергетических установок. Сварка и наплавка. Основные положения (разработчик — Госатомнадзор России)
- [6] ПНАЭ Г-7-010—89 Оборудование и трубопроводы атомных энергетических установок. Сварные соединения и наплавки. Правила контроля (разработчик — Госатомнадзор России)
- [7] ГОСТ Р 52376—2005 Прокладки спирально-навитые термостойкие. Типы. Основные размеры.
- [8] СТ ЦКБА-СОЮЗ-СИЛУР-019—2012 Арматура трубопроводная. Уплотнения на основе терморасширенного графита. Общие технические требования (разработчик — ЗАО «НПФ «ЦКБА», ЗАО «Фирма «Союз-01», ООО «Силур»)
- [9] ГОСТ Р 53561—2009 Арматура трубопроводная. Прокладки овального, восьмиугольного сечения, линзовые стальные для фланцев арматуры. Конструкция, размеры и общие технические требования
- [10] ГОСТ Р 52857.4—2007 Сосуды и аппараты. Нормы и методы расчета на прочность. Расчет на прочность и герметичность фланцевых соединений
- [11] СТО 99631177-001—2014 Выбор нормализованных фланцев для работы в условиях воздействия коррозионно-активных сред и (или) внешних нагрузок от присоединенных трубопроводов (разработчик — ООО «ПВП Дизайн»)
- [12] СТ ЦКБА 025—2006 Арматура трубопроводная. Сварка и контроль качества сварных соединений. Технические требования (разработчик — ЗАО «НПФ «ЦКБА»)
- [13] СТ ЦКБА 050—2008 Арматура трубопроводная. Отливки из чугуна. Технические требования (разработчик — ЗАО «НПФ «ЦКБА»)
- [14] СТ ЦКБА 014—2004 Арматура трубопроводная. Отливки стальные. Общие технические условия (разработчик — ЗАО «НПФ «ЦКБА»)
- [15] ТУ 0870-001-05785572—2007 Отливки из стали 20ГМЛ для деталей холодного климатического исполнения. Технические условия (разработчик — ОАО «Тяжпромарматура»)
- [16] ТУ 05764417-013—93 Заготовки из стали марок 09ГСНБЦ, 09ХГН2АБ, 20КА, 08Г2МФА. Технические условия (разработчик — АООТ «Ижорские заводы»)
- [17] СТО 00220227-006—2010 Поковки деталей сосудов, аппаратов и трубопроводов высокого давления. Общие технические требования (разработчик — ОАО «ИркутскНИИхиммаш»)
- [18] ОСТ 108.030.113—87 Поковки из углеродистой и легированной стали для оборудования и трубопроводов тепловых и атомных станций. Технические условия (разработчик — НПО «ЦНИИТМАШ»)
- [19] ТУ 108.11.937—87 Заготовки из стали марок 10Х18Н9, 10Х18Н9-ВД, 10Х18Н9-Ш. Технические условия (разработчик — ПО «Ижорский завод»)
- [20] СТ ЦКБА 016—2004 Арматура трубопроводная. Термическая обработка деталей, заготовок и сварных сборок из высоколегированных сталей, коррозионно-стойких и жаропрочных сплавов (разработчик — ЗАО «НПФ «ЦКБА»)
- [21] СТ ЦКБА 026—2005 Арматура трубопроводная. Термическая обработка заготовок из углеродистых и легированных конструкционных сталей. Типовой технологический процесс (разработчик — ЗАО «НПФ «ЦКБА»)

ГОСТ 33259—2015

- [22] ТУ 14-1-1660—76 Прутки из стали марки 07Х16Н6-Ш (Х16Н6-Ш). Технические условия (разработчик — Златоустовский металлургический завод)
- [23] ТУ 14-1-3573—83 Прутки из коррозионно-стойкой стали марки 07Х16Н4Б и 07Х16Н4Б-Ш. Технические условия (разработчик — Организация п/я Г-4838)
- [24] ТУ 14-1-1665—2004 Прутки горячекатаные и кованные из сплава марки ХН35ВТ-ВД (ЭИ612-ВД) (разработчик — ФГУП «ЦНИИчермет им. И.П. Бардина»)
- [25] СТ ЦКБА 010—2004 Арматура трубопроводная. Поковки, штамповки и заготовки из проката. Технические требования (разработчик — ЗАО «НПФ «ЦКБА»)
- [26] Федеральный закон от 21 июля 1997 № 116-ФЗ «О промышленной безопасности опасных производственных объектов»
- [27] СТ ЦКБА 012—2005 Арматура трубопроводная. Шпильки, болты, гайки и шайбы для трубопроводной арматуры. Технические требования (разработчик — ЗАО «НПФ «ЦКБА»)

УДК 621.643.412:006.354

МКС 23.040.60

Ключевые слова: фланец, фланцевое соединение, арматура трубопроводная, среда, номинальное давление P_N , номинальный диаметр P_N , уплотнительные поверхности, прокладки



Редактор *С.Н. Дунаевский*
Технический редактор *В.Ю. Фотиева*
Корректор *С.В. Смирнова*
Компьютерная верстка *Е.А. Кондрашовой*

Сдано в набор 03.12.2015. Подписано в печать 08.02.2016. Формат 60×84¹/₈. Гарнитура Ариал.
Усл. печ. л. 12,09. Уч.-изд. л. 11,60. Тираж 154 экз. Зак. 181.

Издано и отпечатано во ФГУП «СТАНДАРТИНФОРМ», 123995 Москва, Гранатный пер., 4.
www.gostinfo.ru info@gostinfo.ru